

# TASCAM

TEAC Professional Division



## SERVICE MANUAL

# 238

## SYNCASET

### NOTES

As regards the resistors and capacitors, refer to the circuit diagrams and the PCB ass'y drawings contained in this manual.

- \* Parts marked with \* require longer delivery time.
- \* Resistor values are in ohms (k = 1,000 ohms, M = 1,000,000 ohms).
- \* All capacitor values are in microfarads (p = picofarads).
- \*  $\triangle$  Parts marked with this sign are safety critical components. They must always be replaced with identical components – refer to the TEAC Parts List and ensure exact replacement.
- \* 0 dB is referenced to 1V in this manual unless otherwise specified.
- \* PC boards shown viewed from foil side.
- \* Parts not shown in the parts lists or parts, through listed, having no parts numbers are not general "ready-to-supply" parts.

### 注意

標準の抵抗：コンデンサーは省略してあります。回路図及び基板図を参照してください。

1. プリント基板図はパターン面が示されています。
2. \*印の部品は納期が若干かかります。あらかじめご了承ください。
3.  $\triangle$ 印は安全規格重要部品です。交換するときは必ずティアック指定の部品を使用して下さい。
4. レベルは0dB = 1Vを基準にしています。
5. コンデンサの単位は $\mu$ F, pF ( $1\mu$ F = 1,000,000pF)
6. 製品が改善されているために、製品と回路図が一節異っている場合があります。
7. リストされていない部品は原則としてサービス供給部品として取扱っていません。

# 1. SPECIFICATIONS

## 仕様

### MECHANICAL CHARACTERISTICS

Tape	Compact Cassette (C-30/60/90), Hi-bias, type II tape
Track Format	8-track, 8-channel, single directional record/play
Head Configuration	1 record/reproduce, tracks 1-4 and 5-8 staggered (sendust) 1 erase (ferrite)
Motor	1 FG servo DD capstan motor, 1 DC reel motor, 1 DC ancillary motor
Tape Speed	9.5 cm/sec (3-1/2 ips) $\pm 0.5\%$
Pitch Control	$\pm 12\%$
Wow and Flutter	0.04 % WRMS (NAB weighted) $\pm 0.08\%$ W.PEAK (DIN/CCIR/IEC/ANSI weighted)
Fast Winding Time	70 sec. (approx.) with C-60
Recording/Play Time	15 min. with C-60, pitch control off
Dimensions (W x H x D)	482 x 149 x 345 mm (19" x 5-7/8" x 13-9/16"), rack mount brackets, feet and other protruding parts included
Weight (net)	9.5 kg (20.94 lbs)

### ELECTRICAL CHARACTERISTICS

Line Input (x 8), Unbalanced	
Input Impedance	30 kohms
Nominal Input Level	-10 dBV (0.3 V)
Line Output (x 8), Unbalanced	
Output Impedance	100 ohms
Nominal Output Level	-10 dBV (0.3 V)
Record Channel	8 (dbx switchable per two groups of channels 1-4/5-8)
Playback Channel	8 (dbx switchable per two groups of channels 1-4/5-8)
Bias/Erase Frequency	85 kHz $\pm 5$ kHz
Equalization	3,180 $\mu$ s + 35 $\mu$ s
Power Requirements	
USA/CANADA	120 V AC 60 Hz
U.K./AUSTRALIA	240 V AC 50 Hz
GENERAL EXPORT	120/220/240 V AC 50/60 Hz
EUROPE	220 V AC 50 Hz
Power Consumption	47 Watts

### PERFORMANCE CHARACTERISTICS

Frequency Response (Overall)	30 Hz to 16 kHz $\pm 3$ dB
Signal-To-Noise Ratio (Overall) (Ref. to 3 % THD)	93 dB (dbx* IN, 1HF "A" weighted, 1 kHz) 90 dB (dbx IN, unweighted, 20 to 20,000 Hz) 58 dB (dbx OUT, 1HF "A" weighted, 400 Hz) 54 dB (dbx OUT, unweighted, 20 to 20,000 Hz)
Distortion (THD)	Less than 0.8 % (400 Hz, 0 VU)
Crosstalk (Adjacent Channels)	70 dB (1 kHz, 0 VU, dbx IN)
Erasure	70 dB (1 kHz, +10 VU)

In these specifications, 0 dBV is referenced to 1.0 Volt. Actual voltage levels are also given in parenthesis. To calculate the 0 dB = 0.775 Volt reference level (i.e., 0 dBm in a 600-ohm circuit), add 2.2 dB to the listed dB value; i.e., -10 dB re: 1 V = -7.8 re: 0.775 V.

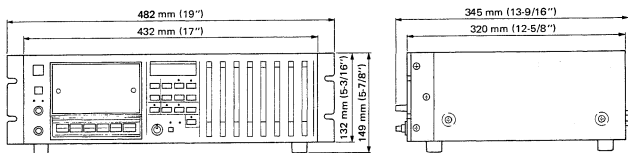
Changes in specifications and features may be made without notice or obligation.

\* dbx is a registered trademark of dbx Incorporated.

- この仕様中の0 dBVは1.0Vを基準としています。実際の電圧も ( ) で示しています。
- 仕様及び外観は改善のため予告なく変更することがあります。

- dbx Noise Reduction system made under license from dbx, Incorporated. The name "dbx" and the dbx symbol are trademarks of dbx, Incorporated.

- dbxおよびdbxマークはdbxインコーポレーテッドの登録商標です。
- dbxシステムはdbxインコーポレーテッドの実施権に基づいて製造されています。



## 2. REMOVAL OF EXTERNAL COMPONENTS

外装部品の外し方

Disassemble in number-order  
番号順に外して下さい

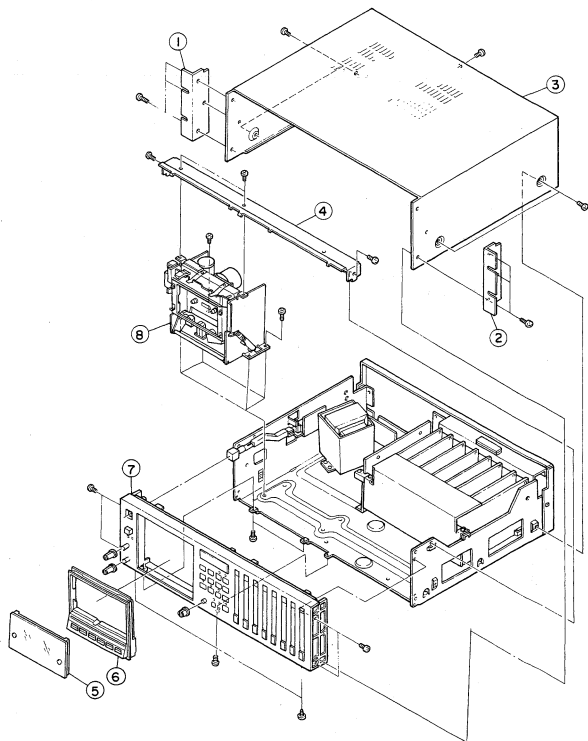


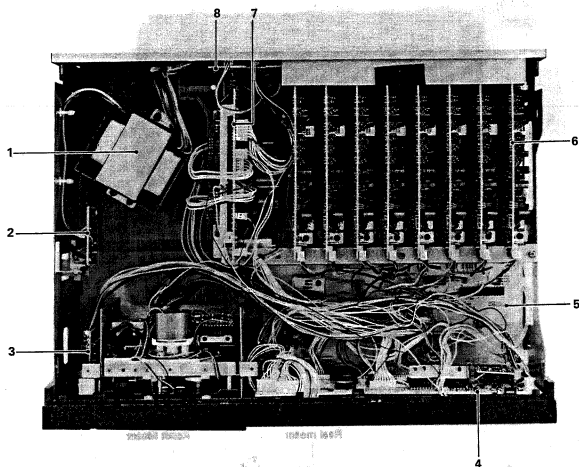
Fig. 2-1

## 3. PARTS LOCATIONS

## 部品配置図

0102 1/1000 21030-01 001

0102 1/1000 21030-01 001



1	POWER TRANSFORMER
2	POWER SW. PCB
3	PITCH CONTROL PCB
4	CONTROL PCB
5	MOTHER PCB
6	R/P PCB
7	POWER SUPPLY PCB
8	DBX SW PCB

Fig. 3-1 Top view 上面図

SHOITACCO I STRAR 3  
RE: 0000

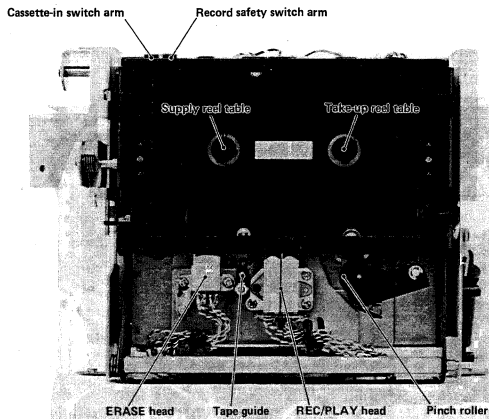


Fig. 3-2 Transport front view トランスポート前面図

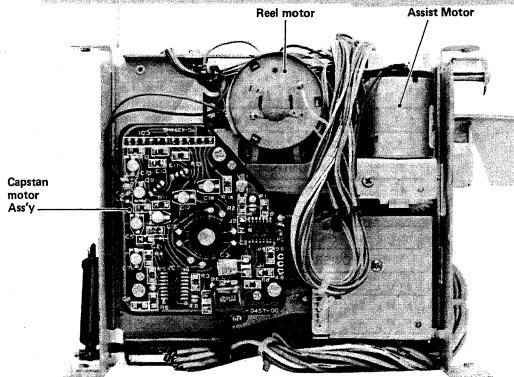


Fig. 3-3 Transport rear view トランスポート後面図

## 4. MECHANICAL CHECKS AND ADJUSTMENTS

## 機構部の確認と調整

## 4-1. TEST MATERIAL

## 1. Cassette torque meter

- Sanei Rikoh model SRK-CT-W100, for supply torque checks  
T.T. (Takeup Tension): 0 - 120 g. cm  
B.T. (Back Tension): 0 - 14 g. cm
- Sony model TW-2231, for fast winding torque checks  
Measurement range: 0 - 200 g. cm

## 2. Mirror tape

- TEAC MTT-902 (C-90), for tape travel checks  
(See Caution #2 in paragraph 4-3, page 8.)

## 3. Performance test tape

- TEAC MXT-111, for tape speed and wow/flutter checks ("repro method")  
Signal contained: 3000 Hz/0 dB
- TEAC MTT-5561 (blank tape, chrome), for wow/flutter checks ("rec/repro method")
- TEAC MXT-1161, for azimuth and head touch (tape pressure against the heads) checks

## 4-2. PINCH ROLLER PRESSURE

1. Attach a string to the pinch roller and a spring scale to the string.
2. Push up the cassette switch (transport protection lever) shown in Fig. 3-2, then while holding the cassette switch up, press the PLAY button to engage the pinch roller and capstan shaft.
3. Slowly pull the spring scale against the pinch roller in the direction shown by the arrow in Fig. 4-1, until the pinch roller is fully apart from the capstan shaft, then slowly let the pulling force loose and
4. Note the reading on the spring scale when the pinch roller engages again with the capstan shaft and this starts rotating.  
Specification: 380 to 500 g

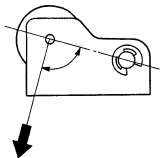


Fig. 4-1

## 4-1. テスト・テープ

## 1. カセット・トルク・メータ

- ・サンセイ理工製 SRK-CT-W100  
テイク・アップ、サブライ・トルク チェック用  
T.T.: 0 ~ 120g・cm  
B.T.: 0 ~ 14g・cm
- ・ソニー製 TW-2231

F.FWD.REV トルク チェック用  
0 ~ 200g・cm

## 2. ミラー・テープ

- ・TEAC MTT-902 \*4-3 項 (注意.2) 参照  
テープ・パス チェック用  
C-90 タイプ

## 3. テスト・テープ

- ・TEAC MXT-111  
テープ・スピード チェック用  
ワウ・フラッタ (再生法) チェック用  
信号レベル: 3000Hz/0dB
- ・TEAC MTT-5561  
ワウ・フラッタ (録再法) チェック用  
クロム・タイプ、ブランク・テープ
- ・TEAC MXT-1161  
アジマス、ヘッド・タッチ チェック用

## 4-2. ピンチ・ローラ圧着力

1. カセット・イン・スイッチ・アーム (図3-2) を上方に押し、プレイ・モードにする。測定中、スイッチ・アームは上方に押し続けること。
2. ピンチ・アームにバネ秤を掛ける。
3. ピンチ・ローラがキャプスタン・シャフトから完全に離れるように秤を矢印の方向 (図4-1) に引張った後、ピンチ・ローラが再びキャプスタン・シャフトに接触するように徐々に戻す。
4. ピンチ・ローラが回り始めるときの値を読む。  
規格: 380 ~ 500g

## 4-3. TAPE TRAVEL CHECKS AND ADJUSTMENTS

**CAUTION 1:** Upon replacement of the record/repro head and/or the erase head, loosely tighten screws (A) - (G) (Fig. 4-2) then turn them one half back, before starting to perform the following steps. In addition, the procedures require the following materials:

Head adjustment jig "A" (Part no. 5736006600)

Head adjustment jig "B" (Part no. 5736006700)

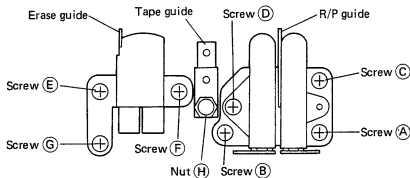


Fig. 4-2

**CAUTION 2:** The 238's 8-channel format head requires much more accuracy in tape travel adjustments than any traditional heads. Be sure to use a new TEAC mirror tape which is more suitable to the 238 than the former type. Note that both share the same model name and part number though they differ in aspects as shown in Fig. 4-3.

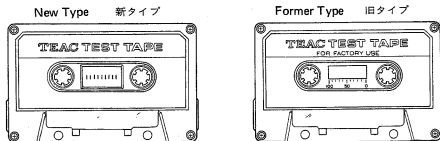


Fig. 4-3

## 1) Erase head height and tilt adjustments

1. Set jigs A and B as shown in Fig. 4-4, and put the deck into Play mode.
2. Adjust screw G until jig B touches the tape guide lower flange.
3. Apply jig B to the head as shown in Fig. 4-5, to check tilt. If necessary, adjust screws E and F evenly (until the head is flush with the jig). Rotational amount of both screws E and F should be the same and be limited within 1/8 turn.
4. Check again head height.
5. Repeat steps 2 to 4 until both height and tilt are correct at the same time.

## 4-3. テープ走行

- 注意. 1. 録・再ヘッド及び消去ヘッドを交換したときには図4-2のネジ(A)～(G)を軽く締め切って、その位置からそれぞれのネジを1.5回転緩めた状態で調整を始めること。又、この調整を行う為には次の治具が必要です。
- ヘッド調整治具 A (P/N : 5736006600)  
ヘッド調整治具 B (P/N : 5736006700)

2. 本機の走行調整は 8トラック・ヘッドということでは従来カセットに比べてより精度が必要です。そこで調整に必要なミラー・テープ TEAC MTT-902 に関しましては走行系をより精度アップした新タイプのもを必ず使用して下さい。
- 従来タイプと新タイプでは品番、品名が変わりませんので外観上の違いで区別して下さい。(図4-3 参照)

## 1. 消去ヘッドの高さ及びチルト調整

- 1). ヘッド調整治具A, Bを図4-4の様にセットしプレイモードにする。
- 2). 治具Bが消去ヘッドのテープ・ガイドの下側に当たる様にネジCで高さを調整する。
- 3). 図4-5の様に治具Bをヘッドに当てて、チルトを確認しヘッドが治具に対して垂直になる様に、ネジE, Fを同量(1/8回転以下) 回し調整する。
- 4). 再度、ヘッドの高さを確認する。
- 5). 高さ及びチルトが最適になるまで 2)～4)項を繰り返す。



## 2) Tape guide height adjustment

6. Adjust nut H until jig B touches the tape guide upper flange.

## 3) Record/repro head height and tilt adjustments

7. Turn in and out the height adjustment screw C (Fig. 4-2) until jig B touches the tape guide lower flange.

8. Apply jig B to the head as shown in Fig. 4-5, to check tilt. If necessary, adjust screws A and B *evenly* (until the head is flush with the jig). Rotational amount of both screws A and B should be the same and be limited within 1/4 turn.

9. Check again head height.

10. Repeat steps 7 to 9 until both height and tilt are correct at the same time.

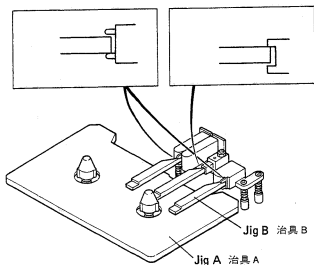


Fig. 4-4

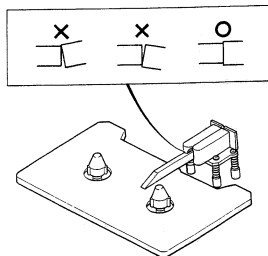


Fig. 4-5

## 4) Head azimuth adjustment

11. Refer to Fig. 4-6 and connect an oscilloscope with the channel 1 LINE OUT connected to the vertical input of the scope and the channel 4 LINE OUT connected to the horizontal input of the scope.

## 4. ヘッド・アジマス調整

11). 図4-6 の様に1CHのLINE OUTをオシロスコープのVER側に、4CHのLINE OUTをオシロスコープのHOR側に接続する。

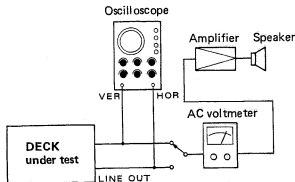


Figure shows measurements being performed on Ch-1 and Ch-4.

Fig. 4-6 Test setup for azimuth check 位相測定接続図

12. Load a test tape TEAC MXT-1161.  
 13. Play the 315-Hz signal on the tape then the 6.3-kHz signal, to check that the outputs from channels 1 and 4 are in phase as seen on the scope. If necessary, adjust screw B (Fig. 4-2).

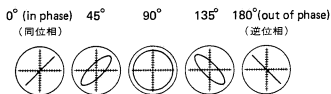


Fig. 4-7 Confirming phase relationship 位相

#### 5) Tape travel check

14. Run a mirror tape TEAC MTT-902 and adjust screw C until the running tape rubs on the rec/repro head's tape guide lower flange. Also, check for erase head and tape parallelism (approximate). If necessary, adjust screw F.  
 When the F screw is adjusted, be sure to recheck for correct height and tilt of the erase head.

#### 6) Head touch (tape pressure against the head)

15. Load a test tape TEAC MXT-1161.  
 16. Play the 10-kHz signal on the tape, and check that the output level from channels 1 and 8 does not vary beyond the limit of 0.2 dB when back tension is varied by repeatedly applying a slight finger pressure to the left reel.  
 17. If either of the output levels varies, turn both A and B screws by the same amount (within 1/4 turn), clockwise to remove level variation from the channel 1 output, and counterclockwise to remove level variation from the channel 8 output, then adjust screw C as in step 5.  
 18. Recheck for no level variation. Repeat steps 16 and 17 until there is no level variation.  
 19. Recheck azimuth, tape travel, and head touch (from step 11 on). (This is necessary only when screws A and B were moved in step 17.)

#### 7) Head azimuth fine adjustment

20. Play the 315-Hz signal and 6.3 kHz signal on the TEAC MXT-1161 test tape, and adjust screw D until there is no phase difference between channels 5 and 8.

#### 8) Tape travel final check

21. Run the mirror tape, TEAC MTT-902, and check that the tape is running as shown in Fig. 4-8, that is, touching (but without causing curling) the tape guide lower flange of both the erase and record/reproduce heads and the upper flange of the tape guide pin.  
 Check also to make sure that tape motion is not affected when the run and stop of tape is repeatedly operated.

- 12). テスト・テープ TEAC MXT-1161を装填する。  
 13). ブレイ・モードにて 315Hzと 6.3kHzを再生したとき 1CHと 4CHの位相を合わせる様にネジBを回して調整する。(図4-7 参照)  
 5. 走行調整  
 14). ミラー・テープ TEAC MTT-902を走行させ、録・再ヘッドのテープ・ガイド下側にテープが当たる様にネジCで調整する。又、消去ヘッドとテープがほぼ平行であることを確認し、傾いている場合にはネジFを回して調整する。ネジFを調整した場合は、高さ及びチルトを再調整する。  
 6. ヘッド・タッチ  
 15). テスト・テープ TEAC MXT-1161を装填し、ブレイ・モードでテープを走行させる。  
 16). 10kHzを再生し、左リールを軽く手で押さえたり、離したりしてバック・テンションを変え1CH及び8CHのレベルが変化しない(0.2dB以下)ことを確認する。  
 17). もし、どちらか一方のCHのレベルが変動するようであればネジA、Bを同量(1/4回転以下)回し(1CHがレベル変動する場合にはネジを締める様に、8CHがレベル変動する場合にはネジを緩める様に回す。)、5項(走行調整)の要領でネジCを調整する。  
 18). 再度レベル変動を確認し、レベル変動が無くなるまで17)項を繰り返す。  
 19). ネジA、Bを調整した場合には必ず、4項(アジマス調整)に戻り、再度それ以後の項目を繰り返す。  
 7. ヘッド・アジマス微調整  
 20). テスト・テープ TEAC MXT-1161の 315Hzと 6.3kHzを再生したとき、5CHと 8CHの位相を合わせる様にネジDを回して調整する。  
 8. テープ走行確認  
 21). ミラー・テープ TEAC MTT-902を走行させ、図4-8の様にテープが消去ヘッド及び録・再ヘッドのテープ・ガイド下側、テープ・ガイド上側に当り、かつテープのカールが無いことをストップ、ブレイを繰返し確認する。

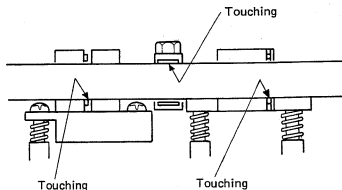


Fig. 4-8

#### 4.4. REEL TORQUE

##### 1) Takeup Torque and Back tension

1. Mount a cassette torque meter (SRK-CT-W100), put the deck into Play mode, and note the readings on the torque meter. If reading fluctuates, get the mean value. Readings (or mean values) should be as follows:

Takeup torque (left reel table): 25 to 65 g.cm

Back tension (right reel table): 12 to 16 g.cm

2. If back tension is not within the limits, adjust semi-fixed resistor R33 on the Control PCB (Fig. 4-9) until the torque meter reads  $14 \text{ g} \pm 1 \text{ g}$ .

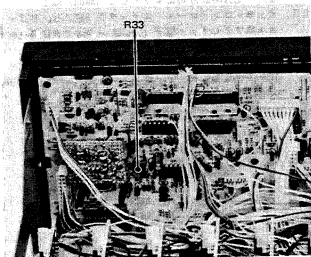


Fig. 4-9

##### 2) Fast Winding Torque

3. Mount a cassette torque meter TW-2231 and check its reading while in F.FWD and REW. Readings should be as follows:

Fast forwarding torque (right reel table): 80 to 180 g.cm

Rewinding torque (left reel table): 80 to 180 g.cm

#### 4.5. TAPE SPEED

**CAUTION:** After replacement of the capstan motor assembly, be sure to short-circuit (by soldering) the points on the assembly shown by the arrow in Fig. 4-10. Otherwise, correct tape speed adjustments are not ensured.

1. Connect a frequency counter to LINE OUT of any channel.
2. Set the Pitch Control Switch to FIX.
3. Switch power on.
4. Load test tape TEAC MXT-111 and let it run in Play mode for at least 1 minute, to allow the capstan motor to warm up.
5. Play the middle portion of the test tape, and adjust semi-fixed resistor VR1 on the capstan motor assembly (Fig. 4-10) until the counter reads  $3000 \text{ Hz} \pm 5 \text{ Hz}$ .

#### 4-4のリール・トルクの調整

##### 1. テイク・アップ・トルク・バック

- 1). カセット・トルク・メータ (SRK-CT-W100) を装着後、プレイ・モードにしたトルク・メータの値を読み、振れのある場合は中心値とする。規定値は次の通りです。

テイク・アップ・トルク (右リール台) :  $25 \sim 65 \text{ g} \cdot \text{cm}$

バック・テンション (左リール台) :  $12 \sim 16 \text{ g} \cdot \text{cm}$

- 2). もしバック・テンションが上記値より外れている場合には、バック・テンションの値が  $14 \text{ g} \pm 1 \text{ g}$  になる様にコントロール PCB の半固定抵抗 R33 (図4-9) を回して調整する。

##### 2. Fast Forward (REW) のトルク

- 2). カセット・トルク・メータ (TW-2231) を装着し、F.F. 動作時及びREW動作の起動トルクをそれぞれ測定する。

規定値は次の通りです。

F.F. のトルク (右リール台) :  $80 \sim 180 \text{ g} \cdot \text{cm}$

REW のトルク (左リール台) :  $80 \sim 180 \text{ g} \cdot \text{cm}$

##### 4-5 テープ速度

- 4-5) テープ速度

注意：キャプスタン・モータ ASS'Y を交換した場合は、キャプスタン・モータ ASS'Y の基板上、図4-10の矢印で示した場所を半田ショートして下さい。この場所がショートされていないと正常なテープ・スピードが得られません。

1. 周波数カウンタを LINE OUT ジャックのいずれかに接続する。
2. ピッチ・コントロール・スイッチを FIX にする。
3. POWER スイッチをオンにする。
4. キャプスタン・モータを回転させウォーミング・アップする為に TEAC MXT-111 を装填し、少なくとも 1 分間そのままにしておく。
5. テスト・テープの中間部を再生させて、テープ速度が  $3000 \text{ Hz} \pm 5 \text{ Hz}$  になるようにキャプスタン・モータ ASS'Y の半固定抵抗 VR1 (図4-10) を調整する。

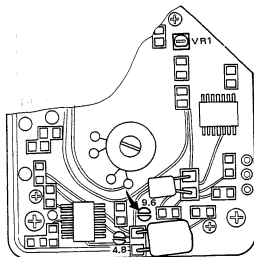


Fig. 4-10

6. After adjustment, check for the following values at both the beginning and end of tape.

Deviation:  $3000 \text{ Hz} \pm 5 \text{ Hz}$

Accuracy: 10 Hz

7. Set the Pitch Control Switch to VARI.

8. Set the Pitch Control to its center position, play the middle portion of the test tape and adjust semi-fixed resistor R14 on the Pitch Control Switch Assembly (Fig. 4-11) until the frequency counter reads  $3000 \text{ Hz} \pm 5 \text{ Hz}$ .

9. Set the Pitch Control to minimum then to maximum, to check for the following values:

Minimum speed (control fully turned counterclockwise): less than 2640 Hz

Maximum speed (fully clockwise rotation): more than 3360 Hz

10. Set the Pitch Control Switch to EXT, and short-circuit between pins 13 and 14 of the rear panel ACCESSORY terminal (D-sub connector).

11. Play the test tape and adjust semi-fixed resistor R5 on the Pitch Control Switch Assembly (Fig. 4-11), until the counter reads  $3000 \text{ Hz} \pm 5 \text{ Hz}$ .

6. 調整後、テープの巻き始めと巻き終わりにて下記の値が得られるか確認する。

速度偏差:  $3000\text{Hz} \pm 5\text{Hz}$

変動幅: 10Hz

7. ピッチ・コントロール・スイッチを VARI にする。

8. ピッチ・コントロールをセンターに合わせ、テスト・テープの中間部を再生し、周波数カウンタが  $3000\text{Hz} \pm 5\text{Hz}$  を示すようにピッチ・コントロール・スイッチ PCBの半固定抵抗 R14 (図4-11) を回して調整する。

9. ピッチ・コントロールを最少、最大に回して下記の値が得られるか確認する。

最少: 充分反時計方向にセットして 2640Hz 以下

最大: 充分時計方向にセットして 3360Hz 以上

10. ピッチ・コントロール・スイッチを EXTにし、リア・パネルのアクセサリ端子 (D-SUB・コネクタ) の 13ピンと 14ピンをショートする。

11. テスト・テープを再生し、周波数カウンタが  $3000\text{Hz} \pm 5\text{Hz}$  を示す様にピッチ・コントロール・スイッチ PCBの半固定抵抗 R5 (図4-11) を回して調整する。

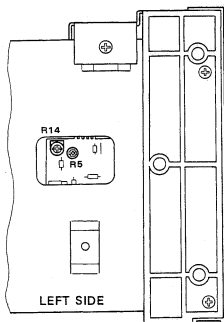


Fig. 4-11

## 4-6. WOW/FLUTTER

**CAUTION:** Measurement need be repeated at three tape locations:

(1) when the tape is playing its beginning (after tape pack on the right hub diminishes one mark on the scale on the cassette), (2) when the tape is playing its middle portion, and (3) when the tape nears its end (before tape pack on the left hub diminishes past the last, innermost mark on the cassette scale).

**Repro method:**

1. Connect a wow/flutter meter to the deck as shown in Fig. 4-12.

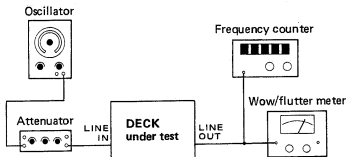


Fig. 4-12

2. Load a test tape TEAC MXT-111 or equivalent and run it in Play.
3. Note the reading on the meter.  
Specification: less than 0.08 % WRMS (weighted)

**Record/repro method:**

4. Load a blank test tape TEAC MTT-5561 or equivalent, and record a 3000 Hz signal on it.
5. Play the recording.
6. Note the reading on the meter.  
Specification: less than 0.3 % RMS (not weighted)

## 4-6. ワウ・フラッター

注意：測定はテープの巻き始め、中間部、巻き終わりでそれぞれ行なってください。(但しハープの巻き始めと巻き終わりの1目盛りを除く。)

再生法。

1. 図4-12の様にワウ・フラッター・メータをデッキに接続する。

2. テスト・テープ TEAC MXT-111 または相当品を装填し再生する。
3. ワウ・フラッター値を測定する。  
規格：0.08%WRMS 以下 (聴感補正值)

録再法。

4. ブランク・テスト・テープ TEAC MTT-5561 または相当品を装填し、3000Hzを録音する。
5. 録音した部分を巻き戻して再生する。
6. ワウ・フラッター値を測定する。  
規格：0.3%RMS 以下 (非聴感補正值)

## 5. AMPLIFIER SECTION CHECKS AND ADJUSTMENTS

アンプ部の確認と調整

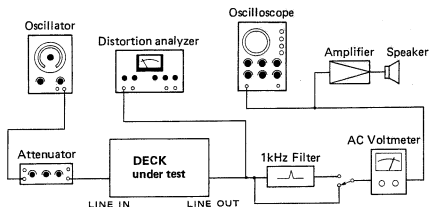
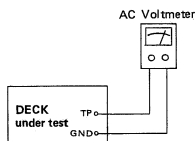
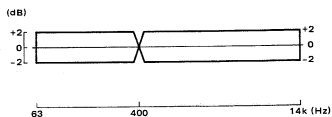
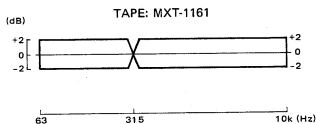
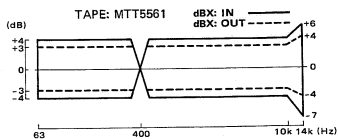
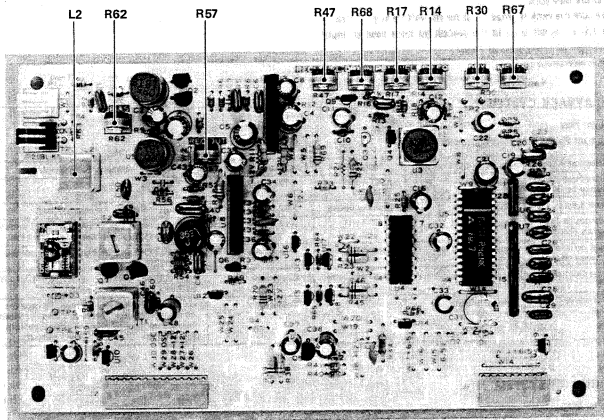


Fig. 5-1 Basic test setup 基本測定接続図

Fig. 5-2 Connections for steps 5-4-1 and 5-4-2  
5-4-1及び5-4-2項の場合の接続Fig. 5-4 Monitor frequency response  
モニター周波数特性Fig. 5-3 Playback frequency response  
再生周波数特性Fig. 5-5 Overall frequency response  
録再生周波数特性



R14	Playback equalizer	再生イコライザ
R17	Playback reference level	再生基準レベル
R30	DBX Timing	DBXタイミング
R47	Record Reference level (without DBX)	録音基準レベル(DBX OUT)
R57	Sync crosstalk	シンク・クロストーク
R62	Bias	バイアス
R67	Meter level	メータ・レベル
R68	Record reference level (with DBX)	録音基準レベル(DBX IN)
L2	Bias amp	バイアス・アンプ

Fig. 5-6 Adjustment and test point locations (R/P PCB)

## 5-1. PRECAUTIONS

1. Before performing adjustments or checks, clean and demagnetize the entire tape path.
2. Make sure the deck is properly set for the voltage in your area.
3. The AC voltmeter used in the procedures must have an input impedance of 1 megaohm or more.
4. 0 dB is referenced to 1 V.

## 5-2. PLAYBACK SYSTEM

Test Mode: Play

Measurement Point: LINE OUT Terminal

Adjustment Item	Preliminary	Input Signal	Adjustment Point	Measurement Point/Spec.
1. Reproduce Reference Level	Connection as in Fig. 5-1	MXT-1161 (315 Hz)	R17 (every ch.)	-10 dB (every ch.)
2. Meter Level	Same as above	Same as above	R67 (every ch.)	0 dB on the meter (every channel)
3. Reproduce Frequency Response	Same as above	MXT-1161	R14 (every ch.)	Spec. shown in Fig. 5-3 (adjust until level at 10 kHz is 0dB: same level as at 315 kHz)
4. Level difference between channels	Same as above	Same as above	Check only	40 - 6.3 kHz within 3 dB (every channel)
5. Level fluctuation	Same as above	Same as above	Check only	40 - 6.3 kHz within 2 dB/6.3 k - 12.5 kHz within 3 dB (every channel)
6. Reproduce S/N ratio	Same as above	—	Check only	47 dB or more (every channel); Exception: 45 dB or more for channels 1 and 8!; Readings when "reproducing" leader tape with the deck set for nominal level output.

## 5-3. MONITOR SYSTEM

Test Mode: Stop

Signal Connection Point: LINE IN Terminal

Measurement Point: LINE OUT Terminal

Adjustment Item	Preliminary	Input Signal	Adjustment Point	Measurement Point/Spec.	Others
1. Input level	Connection as in Fig. 5-1 RECORD FUNCTION SW. set to ON	400 Hz/-10 dB (nominal input) (every channel)	Check only	-10 dB $\pm$ 1 dB (every channel)	Peak meter reading: 0 dB $\pm$ 1 dB
2. Monitor Frequency Response	Same as above	63 - 14 kHz/-10 dB (every ch.)	Check only	Spec. shown in Fig. 5-4.	
3. TAPE SYNC	Same as above Besides: TAPE SYNC Sw. set to IN	400 Hz/-10 dB (channel 8)	Check only	Check for variation of $\approx$ -4 dB $\pm$ 1 dB in output level as the rear panel LEVEL pot is turned. Thereafter set the pot for -10 dB.	
4. Monitor S/N	Connection as in Fig. 5-1 RECORD FUNCTION Sw. set to ON	No sig. connected	Check only	60 dB or more (every ch.)	Reference -10 dB



## 5.4. RECORD SYSTEM

Test Mode: RECORD/PLAY (unless otherwise specified)

Signal Connection Point: LINE IN Terminal

Measurement Point: LINE OUT Terminal (unless otherwise specified)

Adjustment Item	Preliminary	Input Signal	Adjustment Point	Measurement Point/Spec.
1. Bias Amp.	Connection as shown in Fig. 5-2 RECORD FUNCTION Sw. set to ON, and Transport to RECORD/PAUSE	—	L2 (every channel)	Adjust for minimum DC voltage between TP5-TP6
2. dbx Timing	Same as above	—	R30 (every channel)	Adjust for 18.4 mV DC voltage between TP1-TP2.
3. Bias Set	Connect. as in Fig. 5-1 DBX NRs set to IN	-30 dB [-20 dB with respect to nominal input]	R62 (every channel)	Adjust for same level at 1 kHz and 10 kHz.
4. Record reference level setting (without DBX)	Same as above Except: DBX NRs set to OUT	400 Hz/-10 dB (nominal input)	R47 (every channel)	Adjust for nominal level of -10 dB $\pm$ 1 dB in reproduce.
5. Record Distorsion	Same as above	Same as above	Check only	2 % or less (every channel)
6. Record Reference Level Setting (with DBX)	Same as above Except: DBX NRs set to IN	Same as above	R68 (every channel)	Adjust for nominal level of -10 dB $\pm$ 1 dB in Reproduce.
7. Record Frequency Response	Same as above DBX NRs set to IN and OUT alternately	63 - 14 kHz/-30 dB (-20 dB with respect to nominal input level)	Check only	Specifications shown in Fig. 5-5 (every channel)
8. Level Difference between Channels	Same as above Besides: DBX NRs set to OUT	Same as above	Check only	Within 2 dB for 400 Hz, within 3 dB for 63 Hz to 6.3 kHz, within 4 dB for 6.3 kHz to 10 kHz (all within the limits of record/reproduce frequency response)
9. Record/Reproduce Level Fluctuation	Same as above	Same as above	Check only	Within 1 dB for 400 Hz, within 2 dB for 63 to 6.3 kHz, within 3 dB for 6.3 kHz to 14 kHz (all within the limits of record/reproduce frequency response)
10. Sync Mode Crosstalk	Connection as shown in Fig. 5-1 RECORD FUNCTION Sw. of channel being tested set to ON (all others disengaged)	14 kHz/-10 dB	R57 (every channel)	Adjust for minimum leakage from recording channel onto the adjacent channels.
11. Track Crosstalk	Same as above, Besides: RECORD FUNCTION Sw. of all channels set to ON	125 Hz/-10 dB into channels 1 to 4 (no signal connected to channels 5 to 8)	Check only	Calculate the difference of output level between from channels 1 to 4 and channels 5 to 8. Spec.: 30 dB or more. Repeat measurement connecting no signal to channels 1 to 4 and the 125 Hz/-10 dB signal to channels 5 to 8.
12. Channel Separation	Connection as shown in Fig. 5-1 (with a 1 kHz band pass filter inserted)	1 kHz/-10 dB into channels 1 and 3, no signal into the remaining channels	Check only	Calculate the difference of output level between from channels 1 and 3 and channels 2 and 4. Spec.: more than 35 dB Repeat procedures for the following pairs of channels: 2 and 4 $\rightarrow$ 1 and 3 5 and 7 $\rightarrow$ 6 and 8 6 and 8 $\rightarrow$ 5 and 7 (no signal ch.)
13. Cross Erasure	Connection shown as in Fig. 5-1	10 kHz/-10 dB into channels 1 to 4, no signal into channels 5 to 8	Check only	Within 1.5 dB: Record through channels 1 to 4, then reproduce the recording and note the output level. Then, erase tracks 5 to 8 to check to see that the output level from channels 1 to 4 drops by the specified level (within 1.5 dB)
14. Erasure	Connection shown as in Fig. 5-1 (with a 1 kHz band pass filter inserted)	1 kHz/0 dB (+10 dB with respect to nominal level)	Check only	65 dB or more: Reproduce the recording and measure output level, then erase the recording and reproduce the erased portion to measure again the output level. Compare this against the previous reading.
15. Record/Reproduce S/N Ratio	Connection shown as in Fig. 5-1 DBX NRs set to OUT	400 Hz/-10 dB thereafter no signal	Check only	45 dB or more (Exception: 43 dB or more as for channels 1 & 8): Difference between the 400 Hz recording and the no-signal portion.

## 5-1 注意

1. アンプ部の調整の前に、消去ヘッド、録/再ヘッド、テープ走行部分それぞれを充分消磁し、クリーナー液で清掃して下さい。
2. レベル計は入力インピーダンス1MΩ以上のものを使用して下さい。
3. 0dB=1V
4. ブランク・テープはTEAC MTT-5561又は、相当品を使用して下さい。

## 5-2 再生系

モード:PLAY

測定箇所:LINE OUT端子

調整項目	準備・設定	入力信号	調整箇所	測定箇所・調整値	備考
1. 再生基準レベル	接続: Fig5-1参照	MXT-1161 (315Hz/基準レベル区分)	各ch: R17	各ch: -10dB	
2. メータ・レベル	同上	同上	各ch: R67	各ch: メータ指示 0dB	
3. 再生周波数特性	同上	MXT-1161	各ch: R14	各ch: 規格Fig5-3 10kHzのレベルが0dB(315Hzと同レベル)になるように調整	
4. チャネル間レベル差	同上	同上	チェック	各ch: 40~6.3kHz: 3dB以内	
5. レベル変動	同上	同上	チェック	各ch: 40~6.3kHz: 2dB以内 6.3~12.5kHz: 3dB以内	
6. 再生S/N	同上	---	チェック	規準出力状態でリーダー・テープ部を再生したときの値 各ch: 47dB以上 (但し, 1,8chは45dB以上)	

## 5-3 モニタ系

モード:STOP

信号入力箇所:LINE IN端子

測定箇所:LINE OUT端子

調整項目	準備・設定	入力信号	調整箇所	測定箇所・調整値	備考
1. INPUT 入力レベル	接続: Fig5-1参照 REC FUNCTION SW: ON	各ch: 400Hz/-10dB (基準入力)	チェック	各ch: -10dB±1dB	メータの指示: 0dB±1dB
2. モニタ 周波数特性	同上	各ch: 63~14kHz/-10dB	チェック	各ch: 規格Fig5-4	
3. TAPE SYNC	同上 リアパネル"TAPE SYNC SW": IN	8ch: 400Hz/-10dB	チェック	ch8: リアパネル"LEVEL"ボリュームを回したときOUT PUTレベルが-4dB±1dB変化すること。確認後-10dBにセットする。	
4. モニター S/N	接続: Fig5-1参照 REC FUNTION SW: ON	無信号	チェック	各ch: 60dB以上	基準レベルは -10dB

## 5-4 録音系

モード：REC/PLAY(特に指示のある場合を除く)

信号入力箇所：LINE IN端子

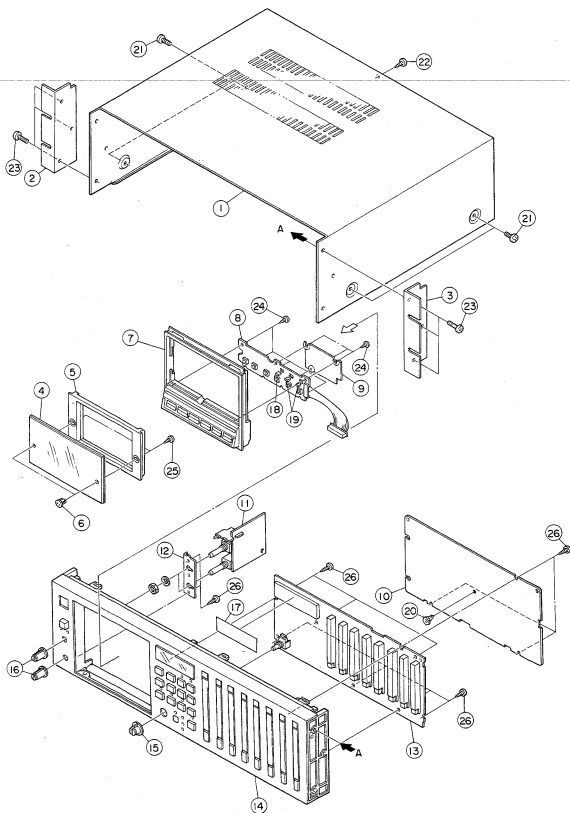
測定箇所：LINE OUT端子(特に指示のある場合を除く)

調整項目	準備・設定	入力信号	調整箇所	測定箇所・調整値	備考
1. バイアス・アンプ	接続：Fig.5-2 REC FUNCTION SW: ON モード：REC/PAUSE	——	各ch：L2	TP5-TP6間の直流電圧が最小になるように調整	
2. dBXタイミング	同上	——	各ch：R30	TP1-TP2間の直流電圧が18.4mVになるように調整	
3. バイアス・セット	接続：Fig.5-1 dB×NR：IN	-30dB (基準入力に対して-20dB)	各ch：R62	1kHzと10kHzが同レベルになるように調整する	
4. 録音基準 レベルセット (dbx:OUT)	同上 dB×NR：OUT	400Hz/-10dB (基準入力)	各ch：R47	再生したとき基準出力 -10dB±1dBが出るように調整	
5. 録音歪率	同上	同上	チェック	各ch：2%以下	
6. 録音基準 (dbx:IN)	同上 db×NR：IN	同上	各ch：R68	再生したとき基準出力-10dB±1dBがでるように調整	
7. 録音周波数特性	同上 db×NR：IN,OUT	63-14kHz/-30dB (基準入力に対して-20dB)	チェック	各ch：規格Fig.5-5	
8. チャネル間 レベル差	同上 db×NR：OUT	同上	チェック	録音周波数特性規格内に於けるch間レベル差 400Hz：2dB以内 63-6.3kHz：3dB以内 6.3K-10kHz：4dB以内	
9. 録音 レベル変動	同上	同上	チェック	録音周波数特性規格内に於けるレベル変動 400Hz：1dB以内 63-6.3kHz：2dB以内 6.3K-14kHz：3dB以内	
10. シンク・ クロストーク	接続：Fig.5-1 REC FUNCTION SW： 調整chのみ：ON 他ch：OFF	14kHz/-10dB	各ch：R57	録音chから隣接再生chへの漏れが最小になるように調整する	
11. トラック間 クロストーク	同上 REC FUNCTION SW： 全ch：ON	1-4ch：125Hz/-10dB 5-8ch：無信号	チェック	1-4chの再生出力と5-8chの再生出力の差： 30dB以上 以下1-4ch：無信号 5-8ch：125Hz/-10dB の場合も同様に測定する。	
12. チャネル・ セパレーション	接続：Fig.5-1 (1kHz B.P.F使用) REC FUNCTION SW： 全ch：ON	1,3ch：1kHz/-10dB 他ch：無信号	チェック	1,3chの再生出力と2,4chの再生出力の差： 35dB以上 以下2,4ch→1,3ch 5,7ch→6,8ch 6,8ch→5,7ch の場合も同様に測定する。	
13. クロス消去	接続：Fig.5-1	1-4ch：10kHz/-10dB 5-8ch：無信号	チェック	1-4chを録音、再生したときのレベルを確認後、5-8chを消去したとき、1-4chの再生レベルの低下： 1.5dB以内	
14. 消去率	接続：Fig.5-1 (1kHz B.P.F使用)	1kHz/0dB (基準レベルに対し+10dB)	チェック	録音部分を再生した時のレベルを基準レベルとし、録音部分を消去しそれを再生した時の出力レベルとの差： 65dB以上	
15. 録音S/N	接続：Fig.5-1 dB×NR：OUT	400Hz/-10dB ↓ 無信号	チェック	400Hz録音出力と無信号録音出力との差： 45dB以上 (但し、1、8chは、43dB以上)	

## 6. EXPLODED VIEWS AND PARTS LIST

分解図とパーツ・リスト

EXPLODED VIEW - 1



## EXPLODED VIEW-1

Parts marked with \*require longer delivery time.

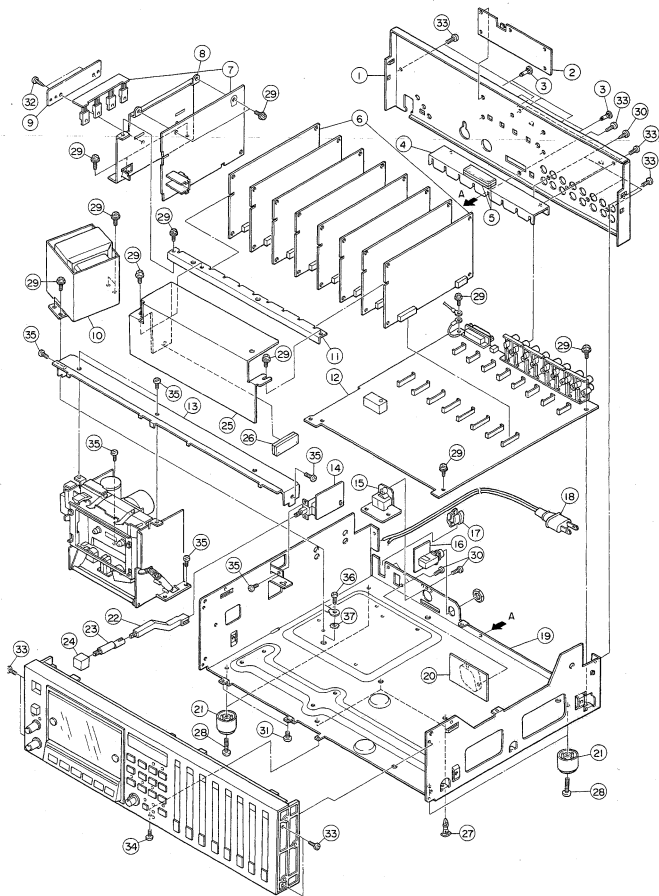
REF.NO.	PART NO.	DESCRIPTION	REMARKS
I- 1	*5801088900	BONNET	
I- 2	*5801088100	ANGLE;L	
I- 3	*5801088200	ANGLE;R	
I- 4	5800471701	COVER,CASSETTE	
I- 5	*5800122500	COVER,CASSETTE;2	
I- 6	*5800116800	BUSHING	
I- 7	*5800827202	ESCUTCHEON ASSY,CASSET	
I- 8	*5200250700	OP SW PCB ASSY	Refer to pages 31 & 33
I- 9	*5801116600	PLATE,SHIELD;A	
I-10	*5200250200	CONTROL PCB ASSY	Refer to pages 30 & 32
I-11	*5200250500	PITCH CONTROL PCB ASSY	Refer to pages 30 & 32
I-12	*5801087300	BRACKET,VR	
I-13	*5200250300	METER PCB ASSY	Refer to pages 30 & 32
I-14	*5801088500	PANEL ASSY,FRONT	
	*5801087500	PANEL,FRONT	
	*5801089100	SUB PANEL	
	*5801088000	BUTTON,CONTROL	
	*5801087800	COVER,COUNTER	
	*5801087900	COVER,METER	
	*5800827800	BUTTON,P	
	*5801087600	ROD,EJECT	
	*5801087700	SPRING,EJECT	
	*5786011300	E-RING;E-2.5	
	*5783543008	SCREW,BINDING P-TITE;M3X8(BLK NI)	
I-15	5801098600	KNOB ASSY	
I-16	5800961600	KNOB ASSY,VR	
I-17	*5801116800	FILTER,FL	
I-18	5225021300	LED,SLB25MG3F	
I-19	5225021200	LED,SLB25VR3F	
I-20	*5787040600	SUPPORT,PCB;KGTS-6N	
I-21	*5800612400	SCREW,M3X8 (BLK)	
I-22	*5783613008	SCREW,C-TITE;M3X8(BLK NI)	
I-23	*5780024012	SCREW,BINDING HEAD(BLK NI)	
I-24	*5783602006	SCREW,BINDING P-TITE;M2X6	
I-25	*5781112606	SCREW,BINDING TAPING;M2.6X6	
I-26	*5783603008	SCREW,BINDING P-TITE;M3X8	

## INCLUDED ACCESSORIES

REF.NO.	PART NO.	DESCRIPTION	REMARKS
	*5700104400	OWNER'S MANUAL [JJ]	
	*5700104500	OWNER'S MANUAL [EXCEPT JJ]	
	*5700104600	OWNER'S MANUAL [C,E]	
	*5780315015	SCREW,OVAL COUNTERSUNK;M5X15(NI)	
	*5544995000	WASHER	
	*5785225000	WASHER,FIBER;5X10X0.5T(BLK)	

[J]:JAPAN [US]:U.S.A. [E]:EUROPE [GE]:GENERAL EXPORT  
 [C]:CANADA [A]:AUSTRALIA [UK]:U.K.

## EXPLODED VIEW - 2



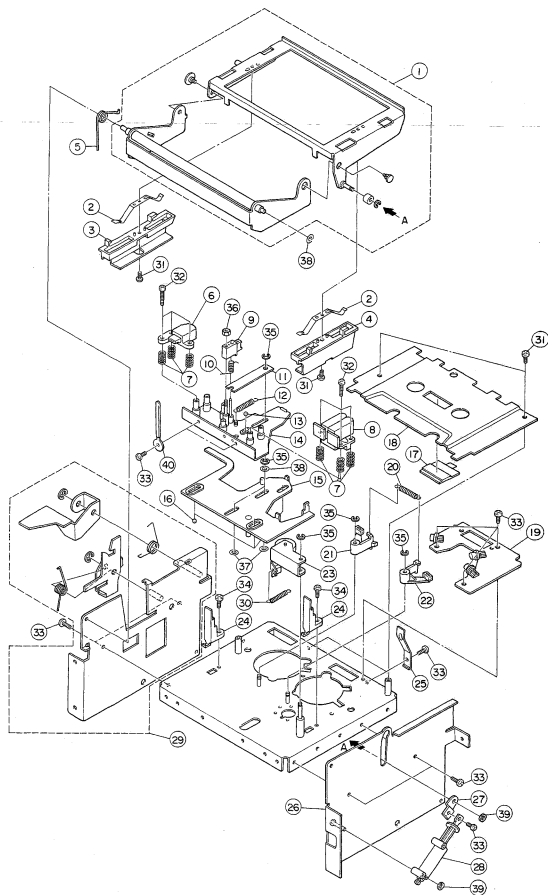
## EXPLODED VIEW-2

Parts marked with \*require longer delivery time.

REF. NO.	PART NO.	DESCRIPTION	REMARKS
2- 1	*5801088600	PANEL, REAR	
2- 2	*5200251500	DBX SW PCB ASSY	Refer to pages 31 & 33
2- 3	*5787033000	SUPPORT, PCB; KGLS-10R	
2- 4	*5801088400	PLATE, PCB PRESSURE; B	
2- 5	*5800999701	CUSHION	
2- 6	*5200251201	R/P AMP PCB ASSY	Refer to pages 28 & 32
2- 7	*5200250400	POWER SUPPLY PCB ASSY [J, US, C, GE]	Refer to pages 30 & 33
	*5200250410	POWER SUPPLY PCB ASSY [E, UK, A]	Refer to pages 30 & 33
2- 8	*5801088700	HEAT SINK	
2- 9	*5801098400	PLATE, PRESSURE [E, UK, A]	
2-10	△ 5320049700	TRANSFORMER, POWER [J]	
	△ 5320049800	TRANSFORMER, POWER [US, C]	
	△ 5320049900	TRANSFORMER, POWER [GE]	
	△ 5320050000	TRANSFORMER, POWER [E, UK, A]	
2-11	*5801088300	PLATE, PCB PRESSURE; A	
2-12	*5200251301	MOTHER PCB ASSY	Refer to pages 29 & 32
2-13	*5801088800	BRACKET, MECHANISM	
2-14	*5200250100	POWER SW PCB ASSY [J, US, C, GE]	Refer to pages 31 & 33
	*5200250110	POWER SW PCB ASSY [E, UK, A]	Refer to pages 31 & 33
2-15	*5200250000	REMOTE PCB ASSY	Refer to pages 31 & 33
2-16	*5200251400	PUNCH IN/OUT PCB ASSY	Refer to pages 31 & 33
2-17	△ *5317003400	BUSHING; 2271 [EXCEPT C]	
	△ *5317005600	BUSHING; 2272 [C]	
2-18	△ *5128027000	CORD, AC [J]	
	△ *5350008100	CORD, AC [C]	
	△ *5350010700	CORD, AC [US]	
	△ *5350010800	CORD, AC [GE]	
	△ *5350011700	CORD, AC [E]	
	△ *5128047000	CORD, AC [UK]	
	△ *5350008300	CORD, AC [A]	
2-19		CHASSIS, MAIN	
2-20	*5200251900	SELECTOR PCB ASSY [GE]	Refer to pages 31 & 33
2-21	*5504676000	FOOT	
2-22	*5800968900	ROD, JOINT	
2-23	*5800116200	ROD, A	
2-24	5800173100	BUTTON, POWER	
2-25	*5801116700	PLATE, SHIELD; B	
2-26	*5800349800	CUSHION; A	
2-27	*5787005200	SUPPORT, PCB; LSR-10R	
2-28	*5783004018	SCREW, PAN S-TITE; M4X18	
2-29	*5783073006	SCREW, PAN S-TITE CUP; M3X6	
2-30	*5783543008	SCREW, BINDING P-TITE; M3X8 (BLK N1)	
2-31	*5780002606	SCREW, BINDING HEAD; M2.6X6	
2-32	*5783603012	SCREW, BINDING P-TITE; M3X12	
2-33	*5783693006	SCREW, BINDING S-TITE; M3X6 (BLK N1)	
2-34	*5783613008	SCREW, C-TITE; M3X8 (BLK N1)	
2-35	*5783033005	SCREW, BINDING S-TITE; M3X5	
2-36	*5783004006	SCREW, PAN S-TITE; 4X6 [C]	
2-37	*5785124000	LOCK WASHER; 4.0T [C]	

[J]: JAPAN [US]: U.S.A. [E]: EUROPE [GE]: GENERAL EXPORT  
 [C]: CANADA [A]: AUSTRALIA [UK]: U.K.

## EXPLODED VIEW - 3



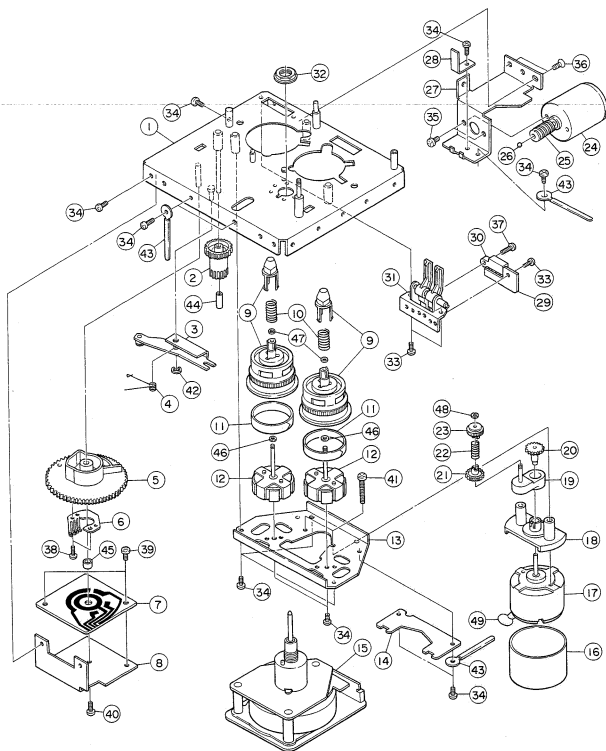


## EXPLODED VIEW-3

Parts marked with \*require longer delivery time.

REF.NO.	PART NO.	DESCRIPTION	REMARKS
3- 1	5801093500	HOLDER ASSY,CASSETTE	
	*5801093600	HOLDER SUB-ASSY,CASSETTE	
	*5581056000	SHAFT;A	
	*5800120100	ROLLER,GUIDE	
	*5534878000	RIVET,PUSH	
	*5801093800	ARM ASSY,HOLDER	
	*5786001500	E-RING;E-1.5	
3- 2	5800115403	SPRING,CASSETTE PRESSURE	
3- 3	5800109600	HOLDER;L	
3- 4	5800122100	HOLDER;R	
3- 5	*5801094200	SPRING,HOLDER	
3- 6	5378601700	HEAD,ERASE;8TRBCH	
3- 7	5800931300	SPRING,HEAD	
3- 8	5378601600	HEAD,R/P;8TRBCH	
3- 9	*5801091300	GUIDE,TAPE	
3-10	5801091200	SPRING,TAPE GUIDE	
3-11	*5800595500	SPRING,PRESSURE	
3-12	*5800615400	SPRING,HEAD A BASE	
3-13	*5540055000	STEEL BALL 20	
3-14	*5801090600	BASE ASSY,HEAD	
3-15	*5801090300	SLIDER ASSY	
3-16	5540056000	STEEL BALL 30	
3-17	5225018000	LED SLF325C-05	
3-18	*5801093400	PLATE,CASSETTE	
3-19	*5200251600	SENSOR PCB ASSY	Refer to pages 30 & 32
3-20	*5800616100	SPRING,BRAKE	
3-21	*5800620000	ARM ASSY,BRAKE;L	
3-22	*5800619900	ARM ASSY,BRAKE;R	
3-23	5801091400	PINCH ARM ASSY	
3-24	5800117400	GUIDE,CASSETTE	
3-25	5801090200	SPRING,CASSETTE PRESSURE;F	
3-26	*5801095200	BRACKET ASSY;HOLDER;R	
3-27	*5801095500	PLATE,DAMPER	
3-28	5800642100	DAMPER ASSY	
3-29	*5801094300	BRACKET ASSY,HOLDER;L	
	*5801094400	BRACKET SUB-ASSY,HOLDER;L	
	*5801094800	SPRING,LOCK ARM	
	*5801094900	ARM,LOCK	
	*5801095100	ARM,EJECT	
	*5801095000	SPRING,EJECT ARM	
	*5786003000	E-RING;E-3	
3-30	*5800955800	SPRING,PINCH ROLLER;R	
3-31	*5780022004	SCREW,BINDING HEAD;(BLK NI)	
3-32	*5730029400	SCREW,FWA2*8FNI	
3-33	*5783002605	SCREW,PAN S-TITE;M2.6X5	
3-34	*5783032606	SCREW,BINDING S-TITE;M2.6X6	
3-35	*5786002000	E-RING;E-2	
3-36	*5781952000	NUT,NYLON;M2	
3-37	*5785313000	WASHER,POLIS.;3X6X0.5T	
3-38	*5785303100	WASHER,POLIS.;3X6X0.25T	
3-39	*5785331500	WASHER,POLIS.;1.5X4X0.5T	
3-40	*5786713400	CLIP,HARNES;3.2X6.0X47	

## EXPLODED VIEW - 4



## EXPLODED VIEW-4

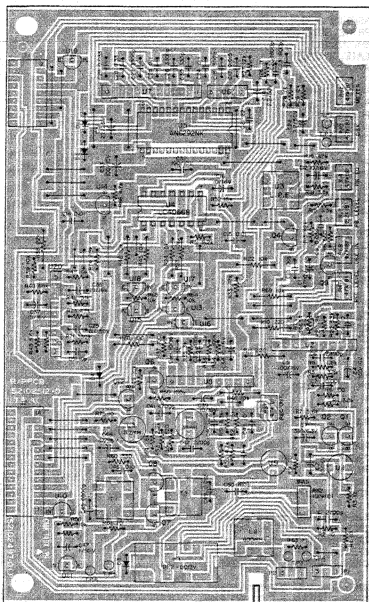
Parts marked with \*require longer delivery time.

REF.NO.	PART NO.	DESCRIPTION	REMARKS
4- 1		CHASSIS ASSY,MECHANISM	
4- 2	5801093000	GEAR, JOINT	
4- 3	5801092500	ARM ASSY, BASE	
	*5801092600	ARM SUB-ASSY, BASE	
	*5800425800	ROLLER	
	*5785331500	WASHER, POLIS.; 1.5X4X0.5T CUT	
4- 4	*5801092400	SPRING, BASE ARM	
4- 5	5800737800	CAM. CONTROL	
4- 6	*5800995300	PLATE, CONTACT	
4- 7	*5210251800	CAM PCB	
4- 8	*5801092900	BRCKET, CAM PCB	
4- 9	5800731500	TABLE ASSY, REEL	
4-10	5800231300	SPRING, REEL	
4-11	5800236501	RING, DRIVE	
4-12	5801092000	COIL UNIT	
4-13	*5801091900	BRACKET, REEL	
4-14	*5210250900	MECHA JOINT PCB	
	5224016720	DIODE; 1SR35-200A FT	
4-15	5370008300	MOTOR, CAPSTAN; DC	
4-16	*5800235900	PLATE, SHIELD	
4-17	5370002502	MOTOR, REEL; DC	
4-18	*5800732602	HOLDER, MOTOR	
4-19	5800461500	ARM ASSY, PULLEY	
4-20	5800736000	PULLEY, GEAR; A	
4-21	5800461600	PULLEY ASSY, GEAR; B	
4-22	5800430200	SPRING, PULLEY	
4-23	5800430302	IDLER ASSY	
4-24	5370008200	MOTOR, ASSIST; DC	
4-25	*5801093300	WORM	
4-26	5540056000	STEEL BALL 30	
4-27	*5801093100	BRACKET, ASSIST MOTOR	
4-28	*5801093200	SPRING, THRUST	
4-29	*5210251700	SW PCB	
4-30	5302107300	SWITCH, TAPE SELECTOR; SPPW62	
4-31	*5801091600	ARM ASSY, SWITCH	
	*5801091700	BRACKET, SWITCH ARM	
	*5785602050	SPACER, 2.0X5.0MM	
	*5801091800	ARM, SWITCH	
	*5786372022	PIN, 2X22	
4-32	*5730029100	NUT, FLANGE; M9X0.75X2.5	
4-33	*5783032003	SCREW, BINDING S-TITE; M2X8	
4-34	*5783002605	SCREW, PAN S-TITE; M2.6X5	
4-35	*5780003003	SCREW, BINDING; M3X3	
4-36	*5783042605	SCREW, FLAT S-TITE; M2.6X5	
4-37	*5783032006	SCREW, BINDING S-TITE; M2X6	
4-38	*5781112004	SCREW, BINDING TAPPING; M2X4	
4-39	*5783032605	SCREW, BINDING S-TITE; M2.6X5	
4-40	*5780002004	SCREW, BINDING HEAD; M2X4	
4-41	*5780002617	SCREW, BINDING HEAD; M2.6X17	
4-42	*5786002000	E-RING; E-2	
4-43	*5786713400	CLIP, HARNESS; 3.2X6.0X47	
4-44	*5785602085	SPACER; 2.0X8.5MM	
4-45	*5785604035	SPACER; 4.0X3.5MM	
4-46	*5785301100	WASHER, POLIS.; 1.5X4X0.25T	
4-47	*5785331100	WASHER, POLIS.; 1.2X3.6X0.5T CUT	
4-48	*5785331500	WASHER, POLIS.; 1.5X4X0.5T CUT	
4-49	*5173395000	C., CERAMIC; 0.047MF 50V	

## 7. PC BOARDS AND PARTS LIST

### 基板図とパーツ・リスト

R/P AMP. PCB ASSY



PC4570

U2, U8, U20

IB5-5002

U6

DTA1465

U10, U12~U16

U19

IB5-5002

U7

DTC1465

U11, U17, U18

Z5C1844(F)

Q1, Q2

Z5D1450

Q4, Q6, Q9

Z5C2800

Q7, Q8

ISS03

D1~D4

D1~D4

D1~D4

D1~D4

D1~D4

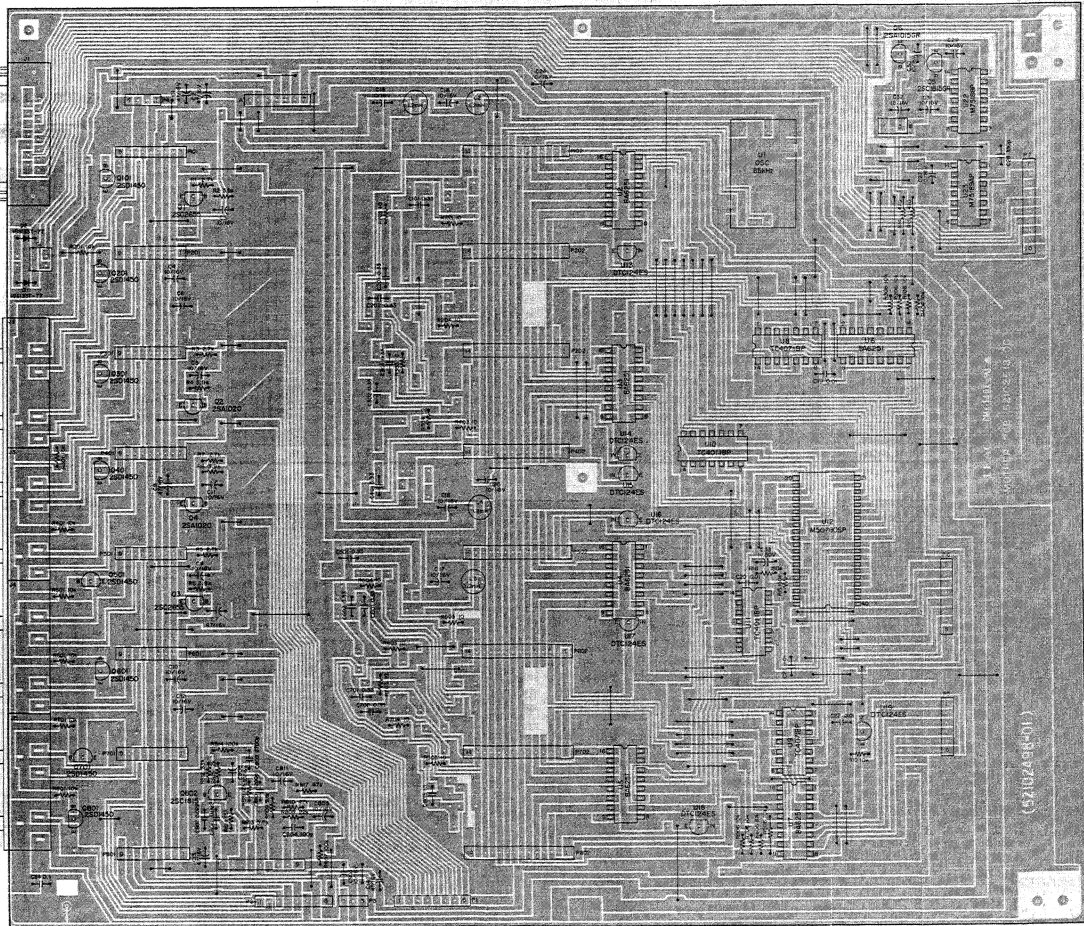
D1~D4

D1~D4

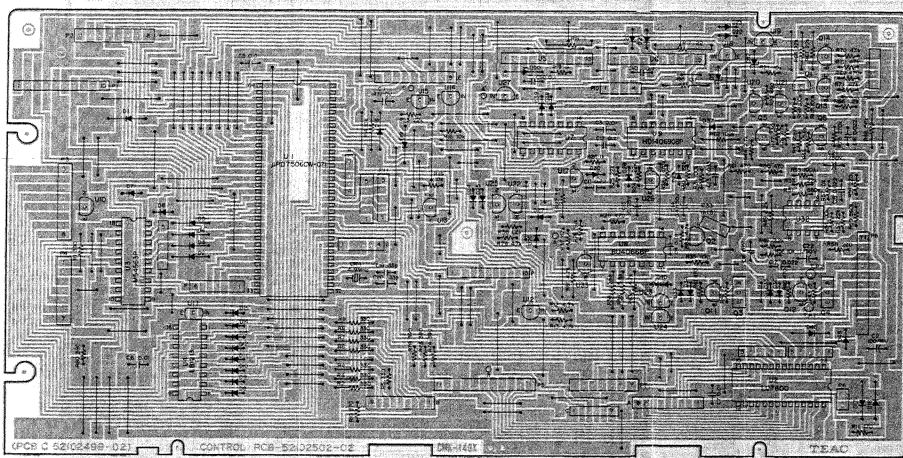
D1~D4

D1~D4

MOTHER PCB ASSY



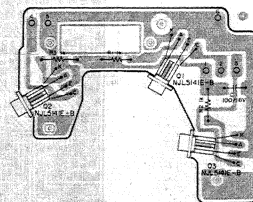
CONTROL PCB ASSY



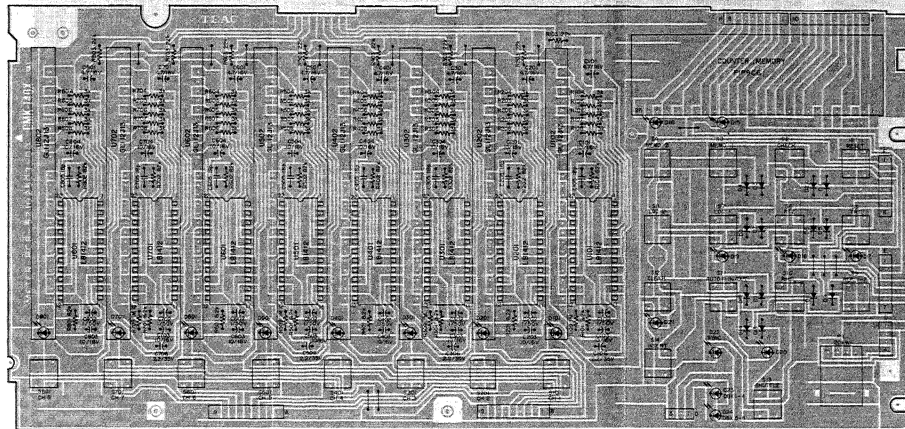
- 846208 U5,U6
- 844768 U7
- 8702483 U7-026,U83
- 878114 U27
- 846763 U32
- 2501300 U1,U2
- 2501300 U3,U4
- 2502603 U5,U6,U11-U14
- 1512174 U15-U18,U19-U20
- D46
- 151337-77 U21-U22,U23-U25
- 8301029,U45
- M301 D40
- 807516 D50
- 806161 D51
- 805301 D52

Y26A 834 REMTON

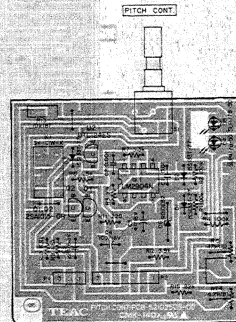
SENSOR PCB ASSY



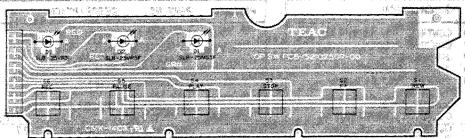
METER PCB ASSY



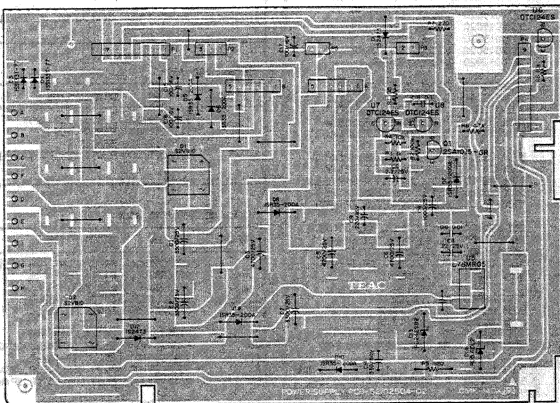
PITCH CONTROL PCB ASSY



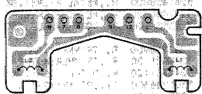
OPERATION SW PCB ASSY



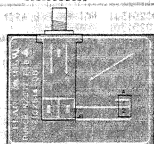
POWER SUPPLY PCB ASSY



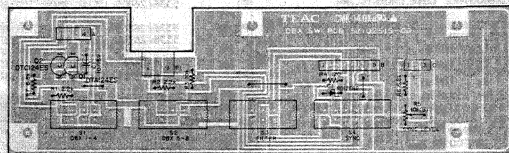
JOINT PCB ASSY



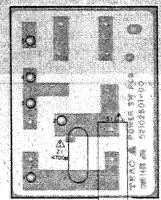
PUNCH IN/OUT PCB ASSY



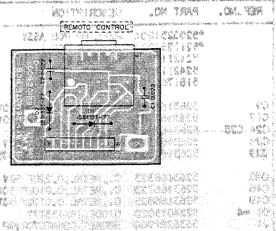
DBX SW PCB ASSY



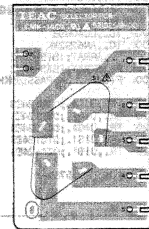
POWER SW PCB ASSY



REMOTE PCB ASSY



SELECTOR PCB ASSY [GE]







Parts marked with \*require longer delivery time.

## OPERATION SW PCB ASSY

REF. NO.	PART NO.	DESCRIPTION
	*5200250700	OP SW PCB ASSY
	*5210250700	OP SW PCB
	5302107400	SW, TACT;KSHHAL

## PUNCH IN/OUT PCB ASSY

REF. NO.	PART NO.	DESCRIPTION
	*5200251400	PUNCH IN/OUT PCB ASSY
	*5210251400	PUNCH IN/OUT PCB
	5330014800	JUCK, SINGLE;YKB21-5014
	5317003300	NUT

## POWER SUPPLY PCB ASSY

REF. NO.	PART NO.	DESCRIPTION
	*5200250400	POWER SUPPLY PCB ASSY [J,US,C,GE]
	*5200250410	POWER SUPPLY PCB ASSY [E,UK,A]
	*5210250402	POWER SUPPLY PCB
	*5210250800	JOINT PCB
	5783033005	SCREW,BINDING S-TITE;M3X5
	5332015800	HOLDER,FUSE [E,UK,A]
	5555900000	PLATE,POB EARTH;A
	5800990100	HEAT SINK
	5783033005	SCREW,BINDING S-TITE;M3X5
	5181761000	JUMPER,P=5.0
	5181763000	JUMPER,P=10.0
C1 C2	△ 5260427710	C.,ELEC.;3300/25V
C3	△ 5260428210	C.,ELEC.;4700/25V
C5 C6	△ 5260428210	C.,ELEC.;4700/25V
C7	△ 5260427710	C.,ELEC.;3300/25V
C11	5263167923	C.,METAL;0.1MF/50V
C18	5263167923	C.,METAL;0.1MF/50V
D1	△ 5228010800	SILICON STACK,S2VB10
D2	△ 5228010800	SILICON STACK,S2VB10
D3 D4	5224015020	D1ODE,ISS133T77
D5-7	5224016720	D1ODE,ISR35-200A
D8 D9	△ 5224016720	D1ODE,ISR35-200A
D10	5224016720	D1ODE,ISR35-200A
D11	5224012920	D1ODE,IS2473
D12	5224012920	D1ODE,IS2473
D13	5224591421	D1ODE,ZENER;RD 24ESB2
D14	5224573501	D1ODE,ZENER;RD5.6EL2
F1 F2	△ 5041140000	FUSE,MINI;T1A/250V [E,UK,A]
F3	△ 5142188000	FUSE,MINI;T1.6A/250V [E,UK,A]
P1	5336126700	PLUG,CONNECTOR;7P(WHT)
P2	5336126300	PLUG,CONNECTOR;3P(WHT)
P3	5336126200	PLUG,CONNECTOR;2P(WHT)
P4	5336126900	PLUG,CONNECTOR;9P(WHT)
P5	5336135200	PLUG,CONNECTOR;2P(RED)
Q1	5230012920	TR.,2SA1015GR
R5	△ 5183600000	R.,NONFLAMABLE;820 OHM
U1	△ 5220434800	IC.,MSF7812L
U2	△ 5220435700	IC.,MSF7912L
U3	△ 5220434800	IC.,MSF7812L
U4	△ 5220434800	IC.,MSF7812L
U5	△ 5220430300	IC.,L78MR05
U6	5232255720	TR.,D1G1.;DTC124ES
U7	5232255720	TR.,D1G1.;DTC124ES
U8	5232255720	TR.,D1G1.;DTC124ES

[J]:JAPAN [US]:U.S.A. [E]:EUROPE  
 [GE]:GENERAL EXPORT [C]:CANADA  
 [A]:AUSTRALIA [UK]:U.K.

## REMOTE PCB ASSY

REF. NO.	PART NO.	DESCRIPTION
	*5200250000	REMOTE PCB ASSY
	*5210250001	REMOTE PCB
	5334045400	SOCKET,DIN;8P
D1 D2	5224012920	D1ODE,IS2473

## DBX SW PCB ASSY

REF. NO.	PART NO.	DESCRIPTION
	*5200251500	DBX SW PCB ASSY
	*5210251500	DBX SW PCB
	5242117400	JUMPER,JPW-L5
	5242117500	JUMPER,JPW-L10
D1	5224543101	D1ODE,ZENER;RD12EB2
D5-7	5224016720	D1ODE,ISR35-200A
D8 D9	△ 5224016720	D1ODE,ISR35-200A
D10	5224016720	D1ODE,ISR35-200A
D11	5224012920	D1ODE,IS2473
D12	5224012920	D1ODE,IS2473
R5	5280021304	R.,TRIMMER;10K8
S1-3	5300913000	SW.,SLIDE;2-2 SSSU
S4	5300916200	SW.,SLIDE;4-2 N SSSU
U1	5232254820	TR.,D1G1.;DTA124ES
U2	5232255720	TR.,D1G1.;DTC124ES

## POWER SW PCB ASSY

REF. NO.	PART NO.	DESCRIPTION
	*5200250100	POWER SW PCB ASSY [J,US,C,GE]
	*5200250110	POWER SW PCB ASSY [E,UK,A]
	*5210250100	POWER SW PCB
	5730007500	COVER,CAPASITOR;SB-1417 [E,UK,A]
	5327007200	TERMINAL,2P [E,UK,A]
S1	△ 5300046200	SW.,PUSH;1-1 SDDL1
Z1	△ 5267703800	SPARK KILLER,4700PF 400V

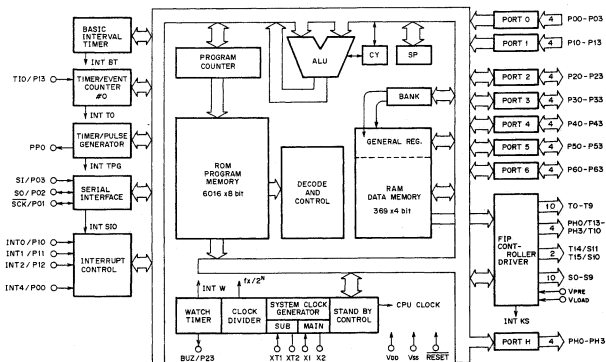
## SELECTOR PCB ASSY [GE]

REF. NO.	PART NO.	DESCRIPTION
	*5200251900	SELECTOR PCB ASSY
	*5210251900	SELECTOR PCB
	△ 5302101700	SW.,VOLTAGE SELECT;FS907G

## 8. IC BLOCK DIAGRAMS

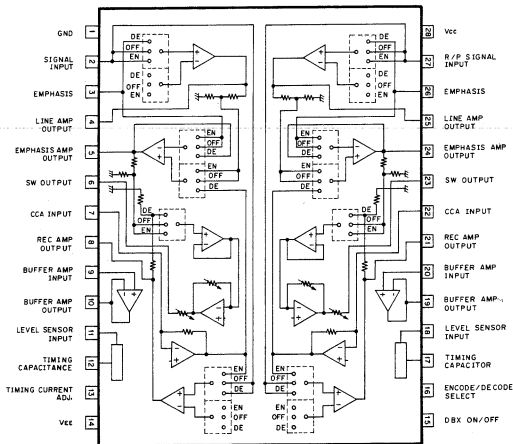
### ICブロック・ダイアグラム

μPD75206CW-071

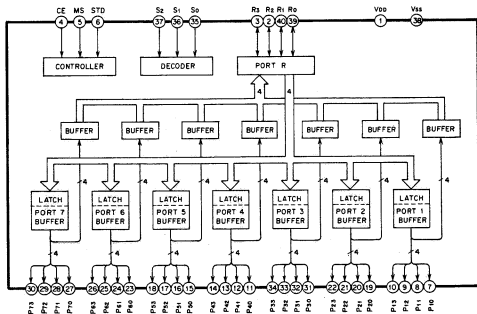


S3	1	64	V00
S2	2	63	S4
S1	3	62	S5
S0	4	61	S6
P00/INT4	5	60	S7
P01/SCK	6	59	S8
P02/S0	7	58	S9
P03/S1	8	57	V05
P10/INT0	9	56	V04
P11/INT1	10	55	T10/S10
P12/INT2	11	54	T14/S11
P13/T10	12	53	T13/PH0
P20	13	52	T12/PH1
P21	14	51	T11/PH2
P22	15	50	T10/PH3
P23/BUZ	16	49	T9
P30	17	48	T8
P31	18	47	T7
P32	19	46	T6
P33	20	45	T5
P60	21	44	T4
P61	22	43	T3
P62	23	42	T2
P63	24	41	T1
P40	25	40	T0
P41	26	39	RESET
P42	27	38	P53
P43	28	37	P52
PP0	29	36	P51
X1	30	35	P50
X2	31	34	X2
V05	32	33	X1

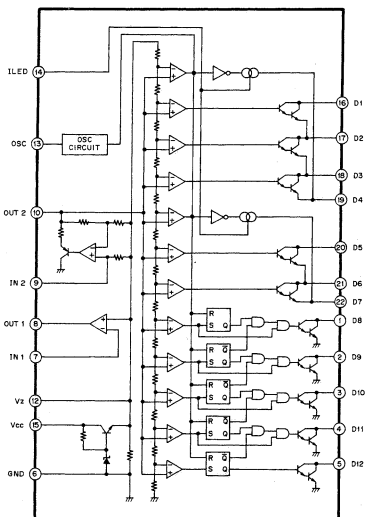
## AN6292NK



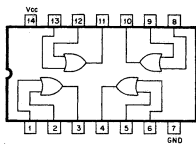
## M50780SP



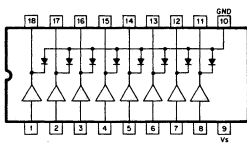
LB1412



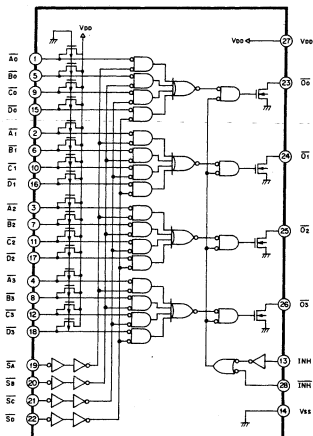
TC4071BP



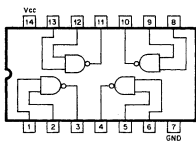
M54563P



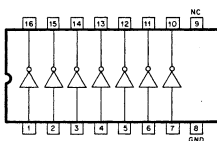
LC7800



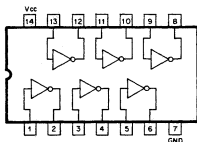
TC4011BP



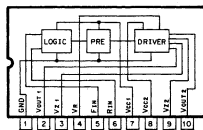
BA6251



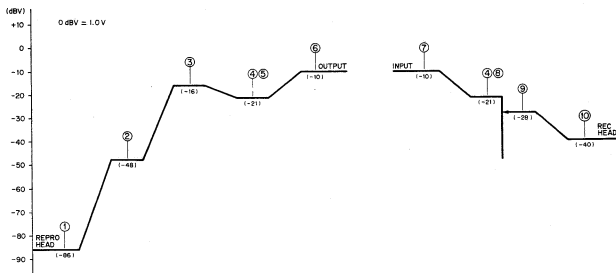
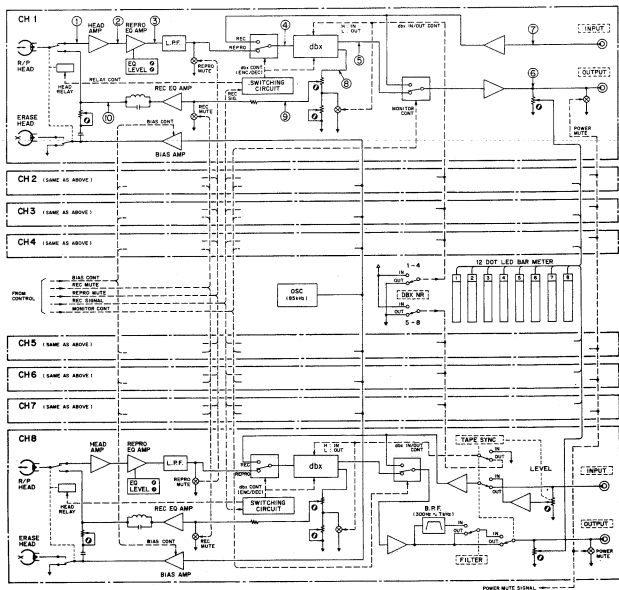
HD14069UBP

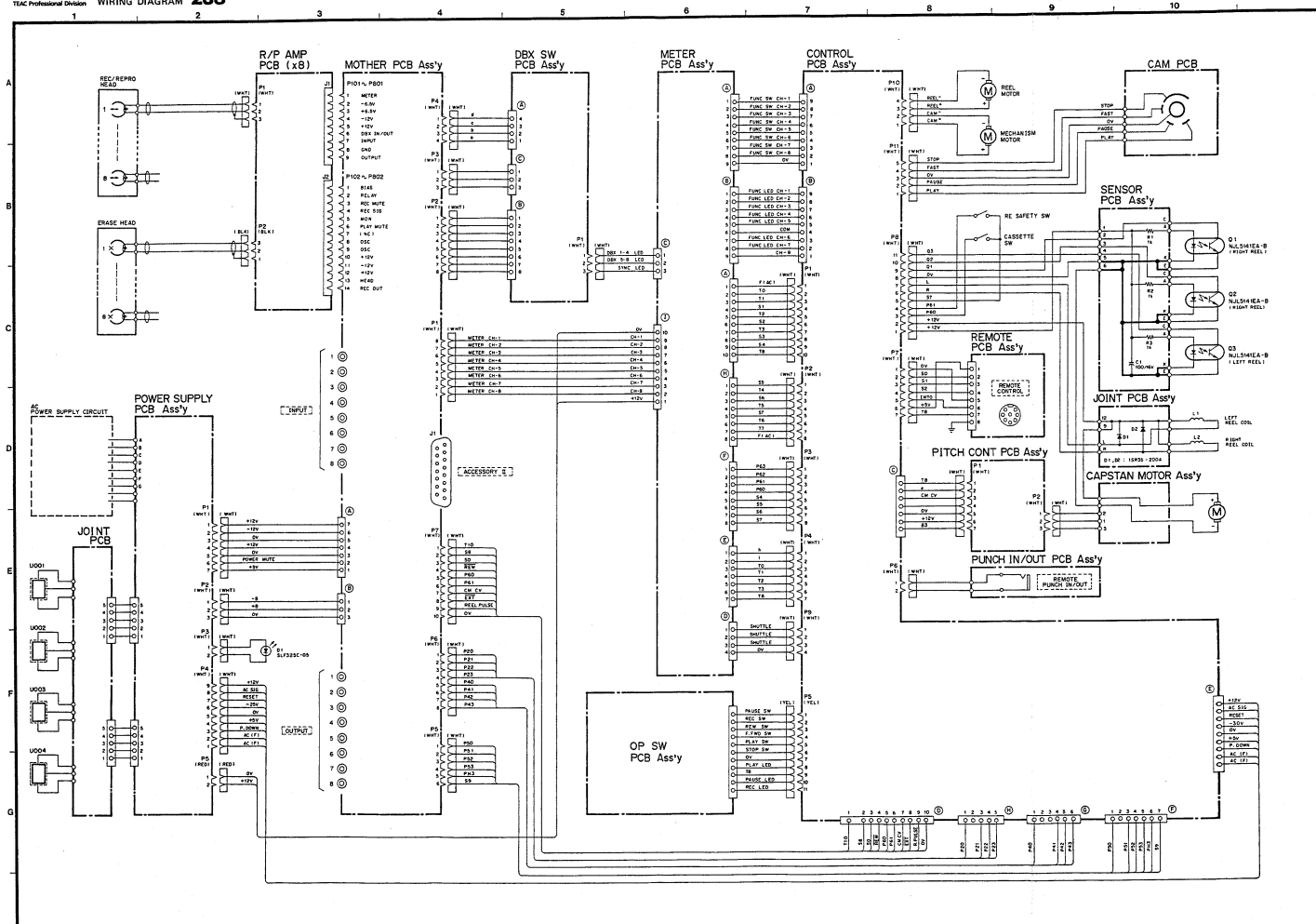


BA6209



## 9. BLOCK AND LEVEL DIAGRAM ブロック・レベル・ダイアグラム





1 2 3 4 5 6 7 8 9 10 11

A

B

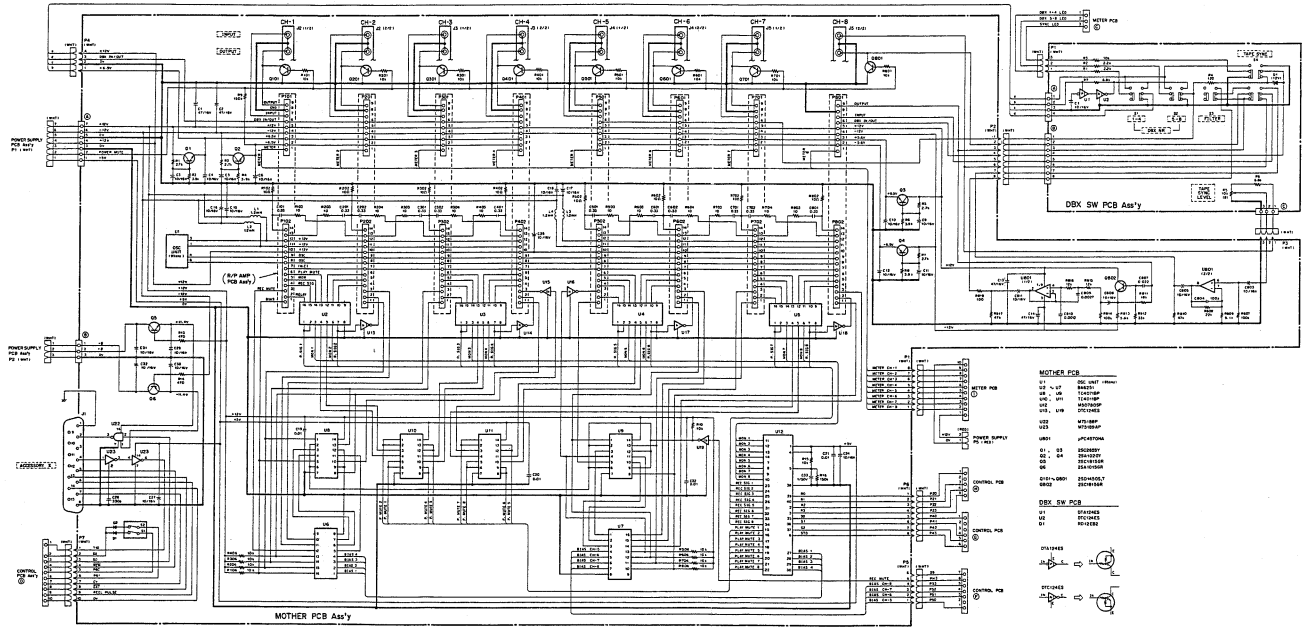
C

D

E

F

G

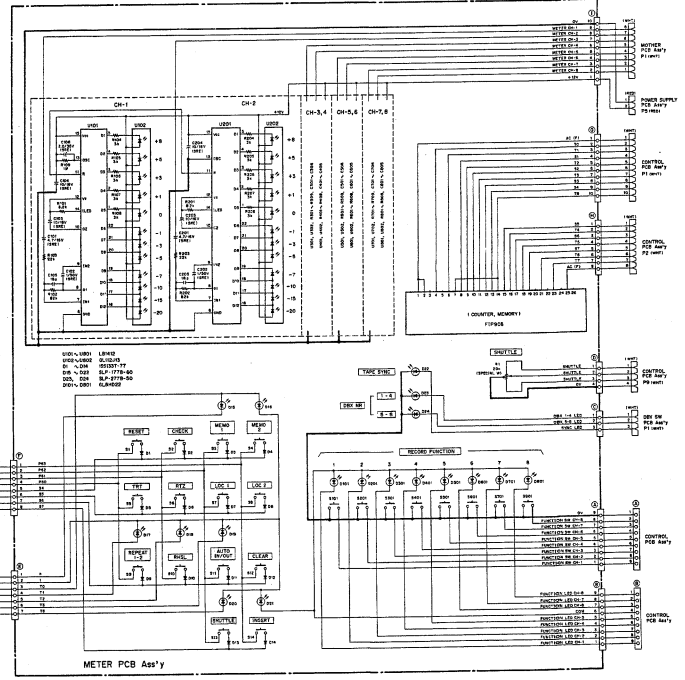
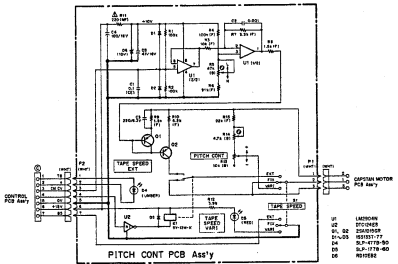
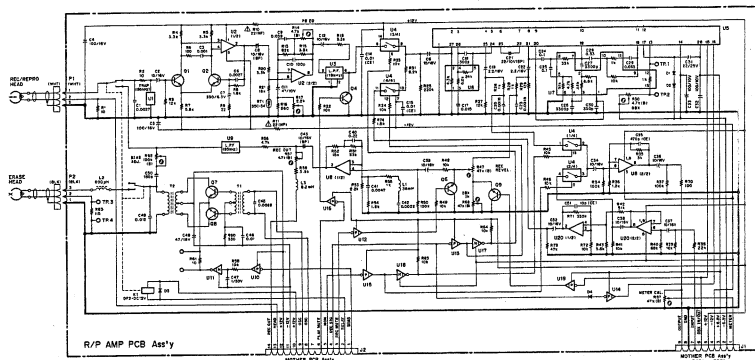


- MOTHER PCB**
- U1 - 74181
  - U2 - 74181
  - U3 - 74181
  - U4 - 74181
  - U5 - 74181
  - U6 - 74181
  - U7 - 74181
  - U8 - 74181
  - U9 - 74181
  - U10 - 74181
  - U11 - 74181
  - U12 - 74181
  - U13 - 74181
  - U14 - 74181
  - U15 - 74181
  - U16 - 74181
  - U17 - 74181
  - U18 - 74181
  - U19 - 74181
  - U20 - 74181
  - U21 - 74181
  - U22 - 74181
  - U23 - 74181
  - U24 - 74181
  - U25 - 74181
  - U26 - 74181
  - U27 - 74181
  - U28 - 74181
  - U29 - 74181
  - U30 - 74181
  - U31 - 74181
  - U32 - 74181
  - U33 - 74181
  - U34 - 74181
  - U35 - 74181
  - U36 - 74181
  - U37 - 74181
  - U38 - 74181
  - U39 - 74181
  - U40 - 74181
  - U41 - 74181
  - U42 - 74181
  - U43 - 74181
  - U44 - 74181
  - U45 - 74181
  - U46 - 74181
  - U47 - 74181
  - U48 - 74181
  - U49 - 74181
  - U50 - 74181
  - U51 - 74181
  - U52 - 74181
  - U53 - 74181
  - U54 - 74181
  - U55 - 74181
  - U56 - 74181
  - U57 - 74181
  - U58 - 74181
  - U59 - 74181
  - U60 - 74181
  - U61 - 74181
  - U62 - 74181
  - U63 - 74181
  - U64 - 74181
  - U65 - 74181
  - U66 - 74181
  - U67 - 74181
  - U68 - 74181
  - U69 - 74181
  - U70 - 74181
  - U71 - 74181
  - U72 - 74181
  - U73 - 74181
  - U74 - 74181
  - U75 - 74181
  - U76 - 74181
  - U77 - 74181
  - U78 - 74181
  - U79 - 74181
  - U80 - 74181
  - U81 - 74181
  - U82 - 74181
  - U83 - 74181
  - U84 - 74181
  - U85 - 74181
  - U86 - 74181
  - U87 - 74181
  - U88 - 74181
  - U89 - 74181
  - U90 - 74181
  - U91 - 74181
  - U92 - 74181
  - U93 - 74181
  - U94 - 74181
  - U95 - 74181
  - U96 - 74181
  - U97 - 74181
  - U98 - 74181
  - U99 - 74181
  - U100 - 74181
- DBX SW PCB**
- U1 - 74181
  - U2 - 74181
  - U3 - 74181
  - U4 - 74181
  - U5 - 74181
  - U6 - 74181
  - U7 - 74181
  - U8 - 74181
  - U9 - 74181
  - U10 - 74181
  - U11 - 74181
  - U12 - 74181
  - U13 - 74181
  - U14 - 74181
  - U15 - 74181
  - U16 - 74181
  - U17 - 74181
  - U18 - 74181
  - U19 - 74181
  - U20 - 74181
  - U21 - 74181
  - U22 - 74181
  - U23 - 74181
  - U24 - 74181
  - U25 - 74181
  - U26 - 74181
  - U27 - 74181
  - U28 - 74181
  - U29 - 74181
  - U30 - 74181
  - U31 - 74181
  - U32 - 74181
  - U33 - 74181
  - U34 - 74181
  - U35 - 74181
  - U36 - 74181
  - U37 - 74181
  - U38 - 74181
  - U39 - 74181
  - U40 - 74181
  - U41 - 74181
  - U42 - 74181
  - U43 - 74181
  - U44 - 74181
  - U45 - 74181
  - U46 - 74181
  - U47 - 74181
  - U48 - 74181
  - U49 - 74181
  - U50 - 74181
  - U51 - 74181
  - U52 - 74181
  - U53 - 74181
  - U54 - 74181
  - U55 - 74181
  - U56 - 74181
  - U57 - 74181
  - U58 - 74181
  - U59 - 74181
  - U60 - 74181
  - U61 - 74181
  - U62 - 74181
  - U63 - 74181
  - U64 - 74181
  - U65 - 74181
  - U66 - 74181
  - U67 - 74181
  - U68 - 74181
  - U69 - 74181
  - U70 - 74181
  - U71 - 74181
  - U72 - 74181
  - U73 - 74181
  - U74 - 74181
  - U75 - 74181
  - U76 - 74181
  - U77 - 74181
  - U78 - 74181
  - U79 - 74181
  - U80 - 74181
  - U81 - 74181
  - U82 - 74181
  - U83 - 74181
  - U84 - 74181
  - U85 - 74181
  - U86 - 74181
  - U87 - 74181
  - U88 - 74181
  - U89 - 74181
  - U90 - 74181
  - U91 - 74181
  - U92 - 74181
  - U93 - 74181
  - U94 - 74181
  - U95 - 74181
  - U96 - 74181
  - U97 - 74181
  - U98 - 74181
  - U99 - 74181
  - U100 - 74181





A  
B  
C  
D  
E  
F  
G



## TASCAM TEAC Professional Division

ティアック株式会社 営業部 ☎(0422)45-7731☎ 〒181 東京都三鷹市下連雀4-15-30

技術的なお問合わせ	AV技術相談室	☎(0425)60-7761	〒184	東京都武蔵村山市伊奈平2-11-1
サービスに関するお問い合わせは、最寄りの営業所等へご連絡ください。 営業所にはサービス・センターが併設されています。	札幌営業所	☎(011)521-4101☎	〒064	札幌市中央区南7条西2-2-2 くぼたビル
	仙台営業所	☎(022)227-1501☎	〒980	仙台市1番町2-5-5 中央ビル
	郵送サービス	☎(025)245-0103	〒950	新潟市本馬越1丁目4-11 奥井ハイツ
	大宮サービス	☎(0486)42-4551☎	〒330	大宮市三橋2-846
	三鷹出張所	☎(0422)45-7721☎	〒181	東京都三鷹市下連雀4-15-30
	多摩サービス	☎(0425)60-8918	〒190	東京都武蔵村山市伊奈平2-11-1
	東京営業所	☎(03)592-1827☎	〒100	東京都千代田区永田町2-10-7 星ガ同会館
	千葉出張所	☎(0472)55-1287☎	〒260	千葉市松波1-11-1 3 石橋松波ビル
	横浜営業所	☎(045)312-3270☎	〒221	横浜市神奈川区沢渡1-1 高島台第一ビル
	静岡出張所	☎(0542)81-6561☎	〒422	静岡市中島大割2861-1
	名古屋営業所	☎(052)782-4581☎	〒464	名古屋市中区東山通り3-2-3
	京都出張所	☎(075)842-0751☎	〒600	京都市下京区大宮通四条下ル西条大宮町21番地
	大阪営業所	☎(06)384-5201☎	〒564	吹田市盛永町3-34-10
	岡山出張所	☎(0862)25-8601☎	〒700	岡山市新保1142-6
	広島営業所	☎(082)294-4751☎	〒730	広島市中区西川口町13-19
	福岡営業所	☎(092)431-5781☎	〒812	福岡市博多区東光2-2-24
	沖縄サービス	☎(09889)2-2020☎	〒900	沖縄県宜野湾市宇喜友名229
	サービス課	☎(0425)60-8918	〒181	東京都武蔵村山市伊奈平2-11-1

営業所またはサービス・センターの電話番号や住所などは、予告なく変更する場合があります。あらかじめ御了承下さい。

TEAC CORPORATION MAIN OFFICE: 3-7, Nakacho 3-chome, Musashino, Tokyo, Japan Phone (0422) 53-1111  
SALES OFFICE: 15-30, Shimorenjaku 4-chome, Mitaka, Tokyo, Japan Phone (0422) 45-7741

TEAC CORPORATION OF AMERICA 7733 Telegraph Road, Montebello, California 90640 Phone: (213) 726-0303

TEAC UK LIMITED 5 Marlin House, Marlin's Meadow, The Croxley Centre, Watford, Herts., WD1 8YA, U.K.  
Phone: 0923-225235

TEAC CANADA LTD. 340 Brunel Road Mississauga, Ontario L4Z 2C2, Canada Phone: 416-890-8008

TEAC AUSTRALIA PTY., LTD. 106 Bay Street, Port Melbourne Victoria 3207, Australia Phone: 646-1733